

MWC/MRC

Wassergekühlter Kaltwassersatz und Wärmepumpe / Kaltwassersatz ohne Verflüssiger

180 → 720 kW

MWC mit optionalem Rahmen



Hauptanwendungen

- Mittlere und große Geschäftsgebäude
- Hotels
- Krankenhäuser
- Industrie

Eine gute Entscheidung

- hohe Effizienz mit R410A
- Kompakte Abmessungen
- Nur Kühlen-Anwendung
- Wärmepumpe Wasser/Wasser geothermisch
- Split-Version mit externem Verflüssiger
- Sehr leiser Betrieb
- R410A Scrollverdichter
- Hartgelötete Plattenwärmetauscher
- Erweiterte CLIMATIC-Regelung

Allgemeine Beschreibung

Das MWC-Gerät wurde für industrielle und gewerbliche Kunden entwickelt, die von neuen Klimaanlage geringere Gesamtbetriebskosten fordern.

Ein Hauptmerkmal des MWC-Gerätes sind zwei Kältekreisläufe mit R410A Multi-Spiralverdichter für sicheren Betrieb und überdimensionierte Wärmetauscher für optimale Energienutzung bei Voll- und Teillast (ESEER > 6.0).

Das MWC ist die Lösung für die Innenaufstellung. Dank den kompakten Abmessungen und der geringen Stellfläche kann das MWC ganz einfach in jedem Technikraum installiert werden.

Das MWC ist in 2 Versionen erhältlich und erfüllt so sämtliche Kundenanforderungen:

- **BEI DER MWC-Version** handelt es sich um eine wassergekühlte Kältemaschine. Diese Version kann zusammen mit einem separaten Trockenkühler oder mit Grundwasser im Humanklimabereich eingesetzt werden. Die MWC-Version kann auch als Heizsystem eingesetzt werden. Mit der Option „Heißwassersollwertregelung“ liefert die Modellreihe MWC Heißwasser bis zu +56°C.
- **DIE MRC-Version** stellt die Split-Version ohne Verflüssiger dar. Diese kann in Kombination mit einem luftgekühlten, externen Verflüssiger ebenfalls im Humanklimabereich eingesetzt werden.

MWC und MRC können an einen externen Trockenkühler (FC NEOSTAR/FI NEOSTAR) oder Verflüssiger (NEOSTAR oder MXW) angeschlossen werden.

Hauptkomponenten

- 2 voneinander unabhängige Kältekreisläufe
- Kältemittel R410A.
- Mehrspiralverdichter.
- Plattenwärmetauscher aus hartgelötetem Edelstahl mit zwei unabhängigen Kältekreisläufen.
- Thermostatisches oder elektronisches Expansionsventil (optional von Größe 180 bis 570, Standard bei Größe 650 und 720).
- Feuchtigkeitsschauglas bei der Version MRC
- Filtertrockner mit austauschbarem Filtereinsatz
- Rahmen aus verzinktem Stahlblech mit grauer Polyesterbeschichtung
- Optionaler Rahmen mit abnehmbaren Verkleidungen aus verzinktem Stahlblech mit grauer Polyesterbeschichtung
- Elektrischer Schaltschrank, Komponenten und Verdrahtung des Gerätes gemäß EN 60204-1.
- 400 V, 50 Hz, dreiphasige Spannungsversorgung (ohne Nullleiter, keine separate Steuerspannungsversorgung erforderlich)
- Schutzklasse IP24
- Hauptschalter an der Vorderseite.
- CLIMATIC Mikroprozessorregelung.
- DC-Bedieneinheit an der Vorderseite

Erweiterte Regelung

- Die Mikroprozessorregelung CLIMATIC bietet die folgenden Funktionen:
- PI-Regelung der Wassertemperatur mit Betriebszeitenausgleich der Verdichter.
- Kaltwassersollwertverschiebung in Abhängigkeit von der Außenlufttemperatur.
- Betrieb des Geräts ohne Puffertank.
- potenzialfreie Kontakte: Fern-Ein/Aus, Alarmrückstellung für den Neustart des Gerätes, Alarmanzeigen, freier Kontakt für den Kunden.
- Master/Slave- oder Kaskadenregelung bei zwei parallel betriebenen Kaltwassersätzen mit Betriebszeitenausgleich und automatischer Störumschaltung.
- ModBUS®, LonWorks® oder BacNET® Kommunikationsschnittstelle (Optionen).

Optionen

- Elektrische Ausstattung für Regelung/Stromversorgung einer Kaltwassereinzelpumpe
- Elektrische Ausstattung für Regelung/Stromversorgung einer Kaltwasserdoppelpumpe
- Elektrische Ausstattung für Regelung/Stromversorgung einer Kühlwassereinzelpumpe
- Elektrische Ausstattung für Regelung/Stromversorgung einer Kühlwasserdoppelpumpe
- Elektronisches Expansionsventil
- Kaltwasserfilter (lose geliefert)
- Kühlwasserfilter (lose geliefert)
- Verdampfer-Flanschanschlüsse (lose geliefert)
- Flanschanschlüsse am Verflüssiger (lose geliefert)
- Heißwasser-Sollwertregelung (Wärmepumpenmodus)
- DC-Komfort-Display (lose geliefert)
- DS-Service-Display (lose geliefert)
- Modbus-, LonWorks®-BACnet®-Kommunikationsschnittstellen
- ADALINK II-Überwachung: Kundenfreundliche, internetgestützte Überwachung
- Erweiterungskarte für zusätzliche Ein-/Ausgänge
- Schwingungsdämpfer (lose geliefert)
- Verdichtereinhausung

Trockenkühler und separate luftgekühlte Verflüssiger

LENNOX bietet auch FC/FI NEOSTAR Trockenkühler und separate luftgekühlte NEOSTAR/MXW Verflüssiger. Für weitere Informationen siehe die Seiten über NEOSTAR in diesem allgemeinen Katalog.



Allgemeine Daten

MWC		180	230	280	330	380	450	510	570	650	720	
Kühlmodus												
Kälteleistung ⁽¹⁾	kW	182	228	275	327	372	432	488	540	628	693	
EER ⁽²⁾		4,64	4,56	4,60	4,60	4,60	4,54	4,49	4,31	4,47	4,34	
ESEER ⁽²⁾		6,74	6,31	6,21	6,25	6,03	6,04	6,04	5,97	5,97	5,67	
Heizmodus												
Heizleistung ⁽³⁾	kW	196	246	297	351	401	468	530	601	681	750	
COP ⁽²⁾		4,05	4,00	4,06	4,05	4,05	4,02	3,98	4,02	4,01	3,89	
Elektrische Daten												
Spannung		400 V / 3-phasisig / 50 Hz										
Kältemittelkreislauf												
Anzahl der Kreise		2										
Anzahl der Verdichter		4					6					
Leistungsstufen		4	5	6	5	4	6					
Kältemittelfüllung je Kältekreis	kg	8	12	14	14	22	27	29	31	30	30	
Wasseranschlüsse												
Wassereintritt/-austritt		4"					5"					
Kondensator												
Hartgelöteter Plattenwärmetauscher												
Wasserdurchfluss	m ³ /h	33,8	42,4	51,1	60,5	69,1	80,6	91,2	103,7	117,4	129,1	
Wassermenge	l	13	24	35	35	43	52	56	61	77	77	
Druckabfall	kPa	38,6	32,1	25,4	34,8	33,7	36,4	42,6	51,1	28,4	34,0	
Wasserbetriebsdruck		600										
Verdampfer												
Hartgelöteter Plattenwärmetauscher												
Wasserdurchfluss ⁽¹⁾	m ³ /h	31,3	39,2	47,3	56,2	63,9	74,2	83,9	92,8	107,9	119	
Wassermenge	l	13	24	24	35	35	43	43	61	61	61	
Druckabfall ⁽¹⁾	kPa	34,9	28,9	40,7	31,5	40,2	40,4	50,5	46,0	57,7	50,0	
Wasserbetriebsdruck		600										
Akustikdaten												
Gesamtschalleistungspegel ⁽¹⁾	dB(A)	82	87	89	91	92	93	93	94	96	98	
Gesamt-Schalleistungspegel mit Einhausung (optional) ⁽¹⁾		71	78	81	83	84	85	85	86	87	88	

MRC		180	230	280	330	380	450	510	570	650	720	
Kühlmodus												
Kälteleistung ⁽¹⁾	kW	161	202	242	289	329	382	433	494	555	615	
EER ⁽²⁾		3,24	3,21	3,18	3,23	3,20	3,18	3,16	3,21	3,15	3,10	
Elektrische Daten												
Spannung		400 V / 3-phasisig / 50 Hz										
Kältemittelkreislauf												
Anzahl der Kreise		2										
Anzahl der Verdichter		4					6					
Leistungsstufen		4	5	6	5	4	6					
Wasseranschlüsse												
Victaulic												
Auslassleitung		1" 1/8	1" 3/8 - 1" 1/8	2 x 1" 3/8			2 x 1" 5/8			2" 1/8 - 1" 5/8	2 x 1" 1/8	
Flüssigkeitsleitung		7/8"	1" 1/8 - 7/8"	2 x 1" 1/8			2 x 1" 3/8			1" 5/8 - 1" 3/8	2 x 1" 5/8	
Verdampfer												
Hartgelöteter Plattenwärmetauscher												
Wasserdurchfluss	m ³ /h	26,8	22,3	31,0	24,1	30,6	30,7	31,3	35,0	43,6	53,2	
Wassermenge	l	13	24	24	35	35	43	43	61	61	61	
Druckabfall	kPa	148,3	186,3	223,3	266,4	303,3	352,6	399,9	456,5	512,2	568,0	
Wasserbetriebsdruck		600										
Akustikdaten												
Gesamtschalleistungspegel ⁽¹⁾	dB(A)	82	87	89	91	92	93	93	94	96	98	
Gesamt-Schalleistungspegel mit Einhausung (optional) ⁽¹⁾		71	78	81	83	84	85	85	86	87	88	

Daten gemäß EUROVENT-Bedingungen:

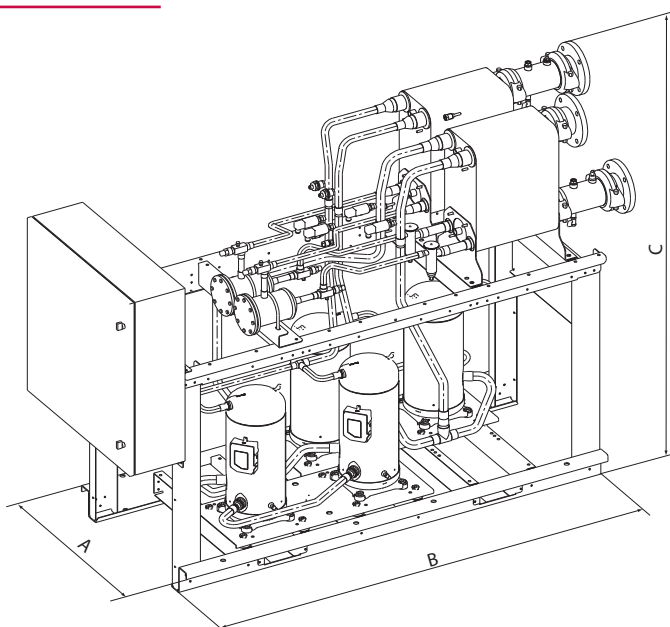
- (1) Brutto-Kälteleistung mit 12/7°C Verdampferwassertemperatur und 30/35°C Verflüssigerwassertemperatur, außer bei MWC 720:13/7°C Verdampferwassertemperatur.
- (2) ESEER gemäß EN14511 Eurovent-Berechnungsverfahren.
- (3) Bruttoheizleistung bei 40/45°C Verflüssiger-Wassertemperatur und 10°C Verdampferwasser-Einlasstemperatur, bei identischem Wasserdurchlauf wie im Kühlmodus.

Betriebsgrenzwerte

MWC		MWC 180 > 720	MRC 180 > 720
Minimale Verdampfer-Wasseraustrittstemperatur	°C	-10	
Maximale Verdampfer-Wasseraustrittstemperatur		20	
Minimale Differenz Wassereintritt/-austritt		3	
Maximale Differenz Wassereintritt/-austritt		8	
Minimale Wasseraustrittstemperatur Verflüssiger		20	-
Minimale druckseitige Temperatur		-	25
Maximale Verflüssiger-Wasseraustrittstemperatur: Vollastbetrieb		56	-
Maximale druckseitige Temperatur Betrieb bei voller Leistung		-	62

Verdampfer- und Verflüssigerwasser Delta T = 5K

Abmessungen und Gewichte



MWC/MRC		180	230	280	330	380	450	510	570	650	720	
A	mm	820						1200				
B		2150						2200				
C		1645	1870									
MWC												
Stellfläche	m ²	1,8						2,6				
Betriebsgewicht	kg	756	974	1158	1328	1534	1984	2100	2240	2440	2480	
Gewicht ohne Wasser		736	914	1088	1248	1444	1894	1990	2110	2270	2310	
MRC												
Stellfläche	m ²	1,8						2,6				
Betriebsgewicht	kg	650	810	950	1120	1290	1660	1740	1870	1980	2020	
Gewicht ohne Wasser		620	770	910	1080	1240	1620	1690	1790	1890	1930	