

# meier tobler

Einfach  
Haustechnik



SHUANGLIANG  
YAZAKI

## Absorptionskälte- maschinen





Oben: Axa, Steinbock, Chur  
Unten: Kino Pathé, Spreitenbach

Absorptionskältemaschinen	3
Heisswasserbetrieben	6
Dampfbetrieben	8
Abgasbetrieben	8
Spezialanwendungen	9
Rückkühler / Klima-Verbraucher	10
smart-guard pro	11
Dienstleistungen	11

## Abwärme wirtschaftlich in Kälte verwandeln

In Kraftwerken, bei der Kehrlichtverbrennung, in der Industrie, aber auch bei der Nutzung thermischer Sonnenenergie fällt überschüssige Wärme an. **Absorptionskältemaschinen («Absorber»)** produzieren aus dieser **Abwärme kaltes Wasser für die Klimatisierung und weitere Kühlanwendungen**. Absorber sind hoch wirtschaftlich, leise, zuverlässig und ökologisch unbedenklich. Das Arbeitsmedium besteht aus einer Lösung von Wasser und Lithiumbromid, die ungiftig und unschädlich für die Ozonschicht ist.

Meier Tobler bietet Ihnen passende Absorber-Lösungen für unterschiedlichste Anwendungen. Immer inklusive: das umfassende Technologie- und Projekt-Know-how der Meier Tobler Spezialisten und ein professioneller Service, der Ihre Investitionen auf Jahrzehnte hinaus schützt.

# Lösungen für jede Anwendung und Projektgrösse

Der Einsatz von Absorptionskältemaschinen ist prüfenswert, wenn Abwärmemetemperaturen über 70 °C zur Verfügung stehen. Als Quellen können industrielle Dampferzeuger, Blockheizkraftwerke (BHKW), Fernwärmenetze, Kondensatkühlung, sonstige industrielle Abwärme, aber auch Solarthermie («Kühlen mit der Sonne») genutzt werden. Die Absorptionstechnologie kann auch bei Absorptionswärmepumpen eingesetzt werden. Je nach Antriebswärme und Wärmequellen-temperatur können Vorlauftemperaturen von über 100 °C erreicht werden.

## Die Vorteile von Absorptionskältemaschinen

- Abwärme anderer Prozesse wird genutzt
- Umweltfreundliches, ozonneutrales Arbeitsmedium
- Leiser Betrieb, da kein Verdichter benötigt
- Nur sehr wenig bewegliche Teile, dadurch sehr zuverlässig und langlebig
- Sehr tiefe Betriebskosten, minimaler Strombedarf
- Für solare Kühlung oder solare Dampferzeugung verwendbar
- Grosse Maschinen mit guten COP-Werten
- Kühltemperaturen von 5 °C bis 20 °C möglich (LiBr-H<sub>2</sub>O)

## Mögliche Antriebsarten

- Warm-/heisswasserbetrieben
- Dampfbetrieben
- Abgasbetrieben
- Direkt befeuert

# 11 bis 30 000 kW

**SHUANGLIANG  
ECO-ENERGY**

 **YAZAKI**

Der Leistungsbereich unseres Absorptionskältemaschinen-Sortiments reicht von 11 bis 30 000 kW und eignet sich damit für den Einsatz im Industriebereich ebenso wie für Spitäler, Universitäten, Bürogebäude oder Multiplexkinos.





## Inklusive: das grosse Know-how von Meier Tobler

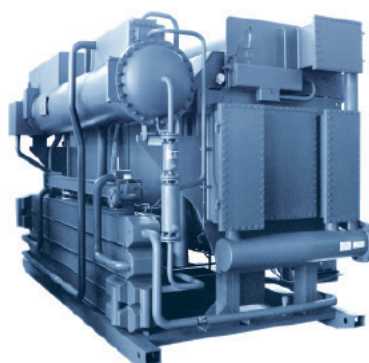
Meier Tobler ist der führende Anbieter von Absorptionskältemaschinen in der Schweiz und hat zahlreiche Lösungen entwickelt und umgesetzt – im Industriebereich ebenso wie für Spitäler, Universitäten, Bürogebäude oder Multiplexkinos. Die Spezialisten von Meier Tobler beraten und betreuen Sie kompetent und umfassend. Von der Planung und Auslegung Ihrer Anlage über die Umsetzung mit Qualitätsprodukten von Shuangliang und Yazaki bis hin zur Inbetriebnahme und zum Service.

# Absorptionskältemaschinen



## Heisswasserbetrieben

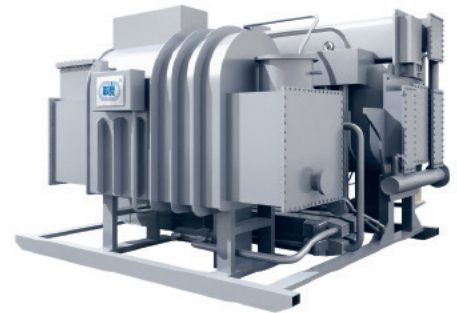
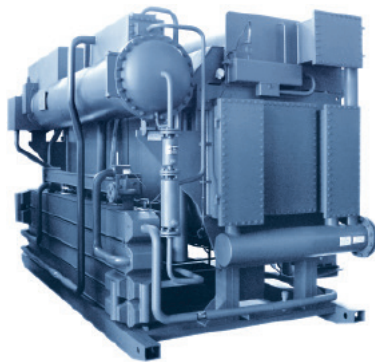
	Absorptionskältemaschinen	Absorptionskältemaschinen	Absorptionskältemaschinen einstufig, Single Effect
Kälteleistung	15–115 kW	200–350 kW	350–5230 kW
Eignung	für solare Kühlung und Fernwärmenetze	für solare Kühlung, Fernwärmenetze und industrielle Anwendung	für Fernwärmenetze und industrielle Anwendung
Heisswasserbetrieben von	70–100 °C	70–100 °C	70–130 °C (ab 110 °C mit PED)
Wirkungsgrad	0.70	0.70	0.83
Max. Kühlwassertemperatur Eintrittstemperatur	30 °C	30 °C	32 °C
Tiefste Kaltwassertemperatur	6 °C	6 °C	5 °C



## Heisswasserbetrieben

	Absorptionskältemaschinen zweistufig, Single Effect	Absorptionskältemaschinen Double Effect
Kälteleistung	350–5200 kW	1400–8000 kW
Eignung	für Fernwärmenetze und industrielle Anwendung	für Hochtemperatur-/ Heisswassernetze
Heisswasserbetrieben von (Spreizung Ein-/Austritt bis 60 °C Kelvin)	70–130 °C (ab 110 °C mit PED)	160–180 °C (mit PED)
Wirkungsgrad	0.80	1.40
Max. Kühlwassertemperatur Eintrittstemperatur	32 °C	32 °C
Tiefste Kaltwassertemperatur	5 °C	5 °C

# Absorptionskältemaschinen



## Dampfbetrieben

## Abgasbetrieben

	Absorptionskältemaschinen Single Effect	Absorptionskältemaschinen Double Effect	Absorptionskältemaschinen Double Effect
Kälteleistung	350–4650 kW	350–7000 kW	350–7000 kW
Eignung	für Niederdruckdampfnetze, industrielle Anwendung	für Dampfnetze, industrielle Anwendung	für Abgaswärme von Motoren und Gasturbinen, Abgasnut- zung, industrielle Anwendung
Dampfbetrieben von (Brügendampf)	0–1.5 bar	4–8 bar	Abgasbetrieben von 300–520 °C
Wirkungsgrad	0.70 max.	1.53	1.32
Max. Kühlwassertemperatur Eintrittstemperatur	32 °C	32 °C	32 °C
Tiefste Kaltwassertemperatur	5 °C	5 °C	5 °C

Kombination mit Heisswasser  
(Motorkühlung) möglich mit einem  
Wirkungsgrad von 1.06





## Auf Wunsch auch ganz speziell

Dank der engen Zusammenarbeit mit unseren Lieferanten liefern wir Ihnen Maschinen mit individuellen Abmessungen und Lösungen für Spezialanwendungen wie zum Beispiel:

- Wärmepumpen mit bis zu 32 MW Heizleistung und Vorlauftemperaturen bis 99 °C, COP bis 1.8
- Abgasbetrieben für spezielle Anwendungen, z. B. Nachverbrennungen für VOC-Gase
- Minustemperaturen für Kaltwassererzeugung bis -2 °C, z. B. für den Einsatz in der Molkerei- und Lebensmittelbranche
- Dampfkondensation, z. B. als Wärmequelle (Verdampfer)
- Abgas- und Motorenabwärmenutzung in einer Maschine von BHKW, COP 1.08
- Nutzung von Brühdampf
- Wärmetransformatoren

## Sie profitieren von maximaler Flexibilität bei der Antriebswärme

- Dampf von 0 bis 8 bar (G)
- Heisswasser von 90 bis 180 °C
- Abgase, Nachverbrennungen von 320 bis 520 °C
- Abgase, Motorenwärme von BHKW
- Direktbefeuerung als Wärmepumpe (Spitzenlastkessel) mit COP von 1.4 bis 1.8

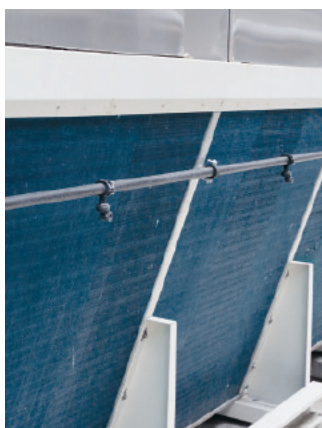
# Passende Rückkühler und Klima-Verbraucher

Um die Restwärme effizient und umweltfreundlich an die Umgebung abzugeben, hält Meier Tobler moderne Rückkühler mit und ohne adiabatische Vorkühlung bereit. Unterschiedlich platzierte Wärmetauscher garantieren maximale Flexibilität bei der Aufstellung.

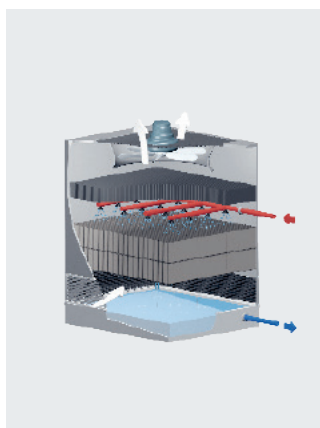
## Rückkühler



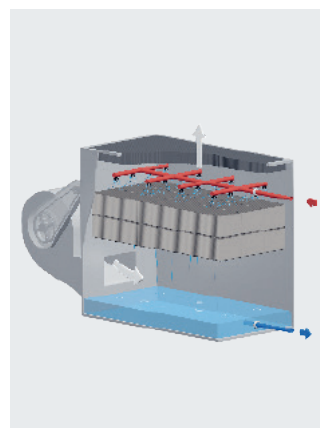
Trockenkühler für die Rückkühlung. Diese können auch zum Freecooling eingesetzt werden. Adiabatische Kühlung zwingend notwendig.



Adiabatische Ausrüstung für Trockenkühler.



Verdunstungskühlturm für offenen Kreislauf mit Axialventilator. Wassermengen je nach Grösse 5–1000 m<sup>3</sup>/h.



Verdunstungskühlturm für offenen Kreislauf mit seitlich angeordnetem Radialventilator. Wassermengen je nach Grösse 5–300 m<sup>3</sup>/h.

## Klima-Verbraucher



Umluftkühlgeräte für die Klimatisierung. Leistungsbereich: 1,5–15 kW.



Kühlbalken  
Leistungsbereich:  
150–1000 W/m.



Klimaschränke sorgen in Serverräumen, Rechenzentren oder Labors mit präzise regulierbarer Kühlleistung für einen zuverlässigen Abtransport der Wärmelasten und damit für einen sicheren Betrieb.

## Kälte-/Wärmeerzeuger



Kältemaschinen/Wärmepumpen, wenn keine Absorptionskältemaschinen zur Verfügung stehen. Luft- oder wassergekühlt. 5–2800 kW.

## smart-guard pro optimiert im Hintergrund

Absorptionskältemaschinen von Meier Tobler sind serienmässig mit smart-guard pro ausgestattet. Über dieses Online-Diagnostik-Tool wird die Anlage durch Meier Tobler konstant im Hintergrund analysiert und optimiert. Bei Bedarf greifen die Spezialisten aus der Ferne schnell und unkompliziert ein. So läuft Ihre Maschine stets reibungslos und energieeffizient, zudem verlängert sich die Lebensdauer.

## Die leistungsfähigste Serviceorganisation der Branche

Mit über 400 Servicetechnikern und Fahrzeugen unterhält Meier Tobler die grösste und leistungsfähigste Serviceorganisation der Branche. Damit Sie rund um die Uhr von kurzen Interventionszeiten profitieren – an 365 Tagen im Jahr. Meier Tobler bietet Ihnen professionelle Serviceleistungen für Klima- oder Kälteanlagen jeder Grösse. Für die eigenen Marken und Produkte ebenso wie für Produkte anderer Anbieter.

**Eine Nummer für alle Anliegen rund um Ihre Anlage:**

**0800 846 844**

## Massgeschneiderte Serviceverträge

Am einfachsten nutzen Sie die Serviceleistungen von Meier Tobler mit einem massgeschneiderten und transparenten Servicevertrag. Sie haben die Möglichkeit, aus einer Vielzahl von Modulen exakt auf Ihre Bedürfnisse abgestimmte Service- und Wartungsleistungen zusammenzustellen.

### Hauptsitz

Meier Tobler AG  
Feldstrasse 11  
6244 Nebikon

### Online

info@meiertobler.ch  
meiertobler.ch

### Regionalcenter

Meier Tobler AG  
Bahnstrasse 24  
8603 Schwerzenbach  
T 044 806 41 41

Meier Tobler AG  
In der Luberzen 29  
8902 Urdorf  
T 044 735 50 00

Meier Tobler AG  
Rossbodenstrasse 47  
7000 Chur  
T 081 720 41 41

Meier Tobler AG  
Ostermundigenstrasse 99  
3006 Bern  
T 031 868 56 00

Meier Tobler SA  
Chemin de la Veyre-d'En-Haut B6  
1806 St-Légier-La Chiésaz  
T 021 943 02 22

Meier Tobler SA  
Chemin du Pont-du-Centenaire 109  
1228 Plan-les-Ouates  
T 022 706 10 10

Meier Tobler SA  
Via Serta 8  
6814 Lamone  
T 091 935 42 42

### Verkauf

**Bestellungen**  
0800 800 805

**Fachberatung**  
0848 800 008

### Service

**ServiceLine  
Heizen**  
0800 846 846

**ServiceLine  
Klimatisieren**  
0800 846 844

**Service-InfoLine**  
0800 867 867



**Fachberatung**  
**0848 800 008**

### Marchés

Aarburg, Bachenbülach, Basel, Bern, Biberist, Birmenstorf, Brügg, Bulle, Carouge, Castione, Chur, Corminboeuf, Crissier, Hinwil, Kriens, Lamone, Lausanne, Liebefeld, Luzern-Littau, Martigny, Mendrisio-Rancate, Neuchâtel, Niederurnen, Oberbüren, Oberentfelden, Oensingen, Pratteln, Rüslikon, Samedan, Schaffhausen, Sion, St-Légier-La Chiésaz, St. Gallen, St. Margrethen, Steinhausen, Sursee, Tenero, Thun, Trübbach, Urdorf, Villeneuve, Visp, Wallisellen, Wil, Winterthur, Zürich-Binz, Zürich-Hard

**meier  
tobler**