



GEBLÄSEKONVEKTOREN FLEXIBLE RAUMTEMPERIERUNG

WIR MACHEN DEN
UNTERSCHIED

WÄRME / KLIMA / SERVICE

**walter
meier**



MAXIMALE FLEXIBILITÄT FÜR DIE INDIVIDUELLE RAUMTEMPERIERUNG

Individuelle Raumtemperierungskonzepte kommen überall dort zum Einsatz, wo eine grosse Anzahl von Räumen mit Wärme oder Kühlung versorgt werden soll, dabei aber die Möglichkeit zur individuellen Regelung des Klimas im einzelnen Raum erhalten bleiben soll. Typische Beispiele dafür sind Hotels, Krankenhäuser, Büro- und Verwaltungsbauten, Schul- und Warenhäuser oder sonstige Grossbauten mit vielen Räumen.

Für die effiziente Verteilung zentral aufbereiteter Heiz- und Kühlleistung sowie die individuelle Regelung der Raumtemperatur ist ein besonders vielfältiges Sortiment an Gebläsekonvektoren/Fancoils unabdingbare Voraussetzung. In Anbetracht der Projektgrössen fallen bei der Beschaffung, zusätzlich zur generellen Sortimentsbreite und zu überzeugenden Leistungsmerkmalen, jedoch auch weitere zentrale Aspekte wie Umweltfreundlichkeit, Technologie, Wirtschaftlichkeit und Investitionsschutz, Zuverlässigkeit, einfache Installation oder Wartungsfreundlichkeit stark ins Gewicht.

Als kompetenter Partner im Bereich Raumtemperierung verfügt Walter Meier über ein Sortiment an Gebläsekonvektoren/Fancoils, das diesen Ansprüchen mehr als gerecht wird.

BEDARFSORIENTIERTE LÖSUNGEN

Für die problemlose und flexible Integration von Gebläsekonvektoren/Fancoils in gesamtheitliche Raumtemperierungskonzepte ist ein umfassendes Gerätesortiment mit unterschiedlichen Ausführungen und Leistungsklassen erforderlich. Mit einer kompletten Auswahl von Wand-, Decken- und Kassettenmodellen ist Walter Meier in der Lage, alle erdenklichen Ansprüche an die dezentrale Kühlung und Heizung der Raumluft zu erfüllen.



		Wandgeräte	Kassettengeräte	Wand-/Deckengeräte
Modell		SWC	42GW	HKN
Marke		AxAir	Carrier	Roller
Ventilatormotor		EC	EC und AC	EC und AC
Externe Pressung	Pa	–	–	–
Breite	mm	875/1050	720/960	750–2780
Höhe	mm	300/310	298/302	615/700/750
Tiefe	mm	220/235	720/960	136/250/310
Kühlleistung	kW	1.24–5.98	2.40–9.60	1.00–16.00
Heizleistung	kW	1.58–7.50	3.20–13.00	1.50–19.00
Farbe Gehäuse	RAL	ähnlich 9010 (reinweiss)	ähnlich 9010 (reinweiss)	ähnlich 9010 (reinweiss)
Regelung				
Siemens	(S. 8)	■	■	■
Gebäudeleitsystem		■	■	■
Carrier	(S. 10/11)		■	
Aertesi	(S. 9)		■	
Anwendung				
Hotel		■	■	■
Einzelhandel		■	■	■
Büro		■	■	■
Industrie				■
Lagerhallen				
Vorteile				
Leise		■	■	■
Hohe Energieeffizienz		■	■	■
Design		■	■	■
Broschürenseite		14	16	20

Spezifikation Kühlleistung: Lufteintrittstemperatur 27 °C / 47 % r. F., Kaltwasser Ein/Aus: 7 °C / 12 °C

Spezifikation Heizleistung: Lufteintrittstemperatur 20 °C, Wassereintrittstemperatur 50 °C, hohe Ventilatorzahl



		Deckeneinbaugeräte			Hochdruckgeräte	
	42N	ZEFIRO	LNH	42NL / 42NH	SOFFIO	SOFFIO HP
	Carrier	Aertesi	Aertesi	Carrier	Aertesi	Aertesi
	EC und AC	EC und AC	EC und AC	EC und AC	EC und AC	EC und AC
	–	–	–	> 40; < 40	< 70	< 150
	830/1030/1230 / 1430	860/1120/1380/1640 /1900	525/785/1045	450/620/820/1020/1320	660/1100/1650	660/1100/1650/1700/1950
	657	586	250	235/285	300/375	370/435/485
	220	222	850	520/575	550/650	650/750/795
	0.75–6.02	0.97–9.35	2.20–5.90	1.30–10.00	2.74–27.00	4.40–43.20
	0.60–9.26	1.47–12.20	2.80–7.49	1.00–14.00	3.60–33.20	5.80–53.30
	9016 (verkehrsweiss)	9010/9002			9010	9010
	■	■	■		■	■
	■	■	■	■	■	■
	■			■		
			■		■	■
	■	■	■	■		
	■	■	■	■		
	■	■	■	■		
					■	■
					■	■
	■	■	■	■		
	■	■	■	■		
	■	■				
	22/26	28/32	34	36	40	44

REGLER



Reglertyp	RCC10	RDG100T	RDG160T	Top 2	33TA	
Marke	Siemens	Siemens	Siemens	Aertesi	Carrier	
Artikel-Nr. Regler	2548300	4010870	4020783	4017298	4014251	
Stromversorgung	AC 230 V	AC 230 V	AC 24 V *	AC 230 V	AC 230 V	
Abmessungen (Breite/Höhe/Tiefe) mm	97 x 114 x 43	93 x 128 x 31		110 x 110 x 42	107 x 107 x 29,5	
Ventilator-Regelung						
EC-Motoren, stufenlos			■	■		
EC-Motoren, 3 Drehzahlen frei konfigurierbar						
AC-Motoren	■	■	■	■	■	
Automatische optimale Ventilatorauswahl		■	■	■	■	
Wasserventil-Regelung						
Ein-/Aus-Stellmotoren	■	■	■	■	■	
Modulierende Stellmotoren 3-Punkt						
Modulierende Stellmotoren 0–10 V		■	■	■		
Hauptfunktionen						
2-/4-Leiter	2	2 + 4	2 + 4	2 + 4	2	
Besetzt-/Unbesetztmodus				■	■	
Fenster-/Türkontakt Eingang	■	■	■	■	■	
Automatische Saisonumschaltung (2-Leiter)	■	■	■	■	■	
Automatische Saisonumschaltung (4-Leiter)		■	■	■		
Manuelle Saisonumschaltung		■	■	■	■	
Gerätegruppenschaltung (Master/Slave)	■	■	■	■	■	
Dauerbelüftung innerhalb einer toten Zone		■	■	■	■	
Periodische Belüftung		■	■	■	■	
Kassetten Luftlenklamellen-Regelung						
Zulufttemperatur-Überwachungsbegrenzung			■			
Alarm bei schmutzigem Filter		■	■			
Alarmprotokoll						
Raumluftqualitätsregelung (CO ₂ -Sensor)						
Bedarfslüftung						
Freikühlmodus						
Anwesenheitserkennung (Bewegungssensor)						
Wochenzeit-Programm		■	■	■		
Externer Raumtemperaturfühler	■	■	■	■	■	
Benutzerschnittstellen						
Infrarot-Fernbedienung		■	■	■		
Automatische oder manuelle Drehzahlregelung		■	■	■	■	
Betriebsart Auswahl (Heizen/Kühlen/Lüfterstufen)	■	■	■	■	■	
CO ₂ -Sensor						
Anwesenheits-Erkennung						
Kommunikations-Protokolle						
BACnet						
LON						
Mod-Bus				■		
Carrier Communication Network CCN						
Kompatible Produkte						
	SWC	SWC	42GW, HKN, 42N, LNH, ZEFIRO, 42NL, 42NH, SOFFIO, SOFFIO HP		SWC	
Broschürenseite	8	8	8	9	10	

* Gegebenenfalls Trafo-Box (Art.-Nr. 4023553 dazu bestellen) ● Als Option erhältlich Für detaillierte technische Informationen siehe technische Handbücher



		Bedingt den geräteseitigen NTC-Regler		Bedingt den geräteseitigen WTC-Regler			
33TC	33TD	33NTC-RC (CRC 2)	33NT400082M (SUI)	WTC-RCI-S	WTC-RCI-SF	WTC-RCI-SOF	WTC-RCI-D
Carrier	Carrier	Carrier	Carrier	Carrier	Carrier	Carrier	Carrier
4014255	4014256	2532412	4020371	4022393	4022394	4022395	4022392
AC 230 V	AC 230 V	AC 230 V	AC 230 V	AC 230 V	AC 230 V	AC 230 V	AC 230 V
107 x 107 x 29.5		81 x 81 x 33	108 x 70 x 20	84 x 117 x 25	84 x 117 x 27		
		■	■	■	■	■	■
■	■	■	■	■	■	■	■
		■	■	■	■	■	■
■	■	■	■	■	■	■	■
■	■			■	■	■	■
		■	■	■	■	■	■
		■	■	■	■	■	■
2	4	2 + 4	2 + 4	2 + 4	2 + 4	2 + 4	2 + 4
■	■	■	■	■	■	■	■
■	■	■	■	■	■	■	■
■		■	■	■	■	■	■
■	■	■	■	■	■	■	■
■	■	■	■	■	■	■	■
■	■	■	■	■	■	■	■
■	■	■	■	■	■	■	■
		■	■	■	■	■	■
		○	○	○	○	○	○
		○	○	○	○	○	○
				○	○	○	○
				○	○	○	○
■	■	■	■	■	■	■	■
■	■	○	○	○	○	○	○
■	■	■	■	■	■	■	■
		○	○	○	○	○	○
							○
				■	■	■	■
				■	■	■	■
		■	■				
42GW, HKN, 42N, 42NL, 42NH, LNH, ZEFIRO, SOFFIO, SOFFIO HP		42GW, 42N, 42NL, 42NH					
10	10	11	11	12	12	12	12

SIEMENS-REGELUNGEN

Raumtemperaturregler RCC10



RCC10
SAP 2548300

Raumthermostat RCC10

für 2-Leiter-Gebläsekonvektoren

- Ausgang für Ein-/Aus-Ventil-Stellantrieb
- Ausgänge für dreistufigen Ventilator
- Regelung wahlweise nach der Raum- oder Rücklufttemperatur
- Automatische Heiz- und Kühlbetrieb-Umschaltung
- Betriebsarten Normal-, Energiespar-, Frostschutzbetrieb bzw. Aus
- Betriebsarten-Umschaltkontakteingang für Fernschaltung
- Regelparameter wählbar
- Betriebsspannung AC 230 V

Typische Anwendungen

- Regeln der Raumtemperatur in Einzelräumen, die mittels 2-Leiter-Gebläsekonvektoren geheizt oder gekühlt werden sollen
- Öffnen oder Schliessen eines Ventils
- Schalten eines dreistufigen Ventilators

Geeignet für den Einsatz in Systemen

- mit automatischer Heiz- und Kühlbetrieb-Umschaltung
- mit permanentem Heiz- resp. permanentem Kühlbetrieb

Raumtemperaturregler RDG1...



RDG100T RDG160T
SAP4010870 SAP 4020783

Raumthermostate mit Anzeige

RDG100T, RDG160T

für Gebläsekonvektoren

Anwendungen

- 2-Leiter-Gebläsekonvektoren, 2-Leiter mit elektrischer Heizung, 2-Leiter mit Heizkörper/Fussbodenheizung
- 4-Leiter-Ventilator-konvektoren, 4-Leiter mit elektrischer Heizung
- 2-stufiges Heizen oder Kühlen
- Universelles Heizen und/oder Kühlen

Merkmale, alle Typen

- 2 multifunktionale Eingänge und 1 Digitaleingang für Keycard-Kontakt, externen Fühler etc.
- Betriebsarten: Komfort, Economy und Schutzbetrieb
- Automatische oder manuelle Umschaltung von Heizen/ Kühlen
- Einstellbare Inbetriebsetzungs- und Regelparameter
- Minimal- und Maximalbegrenzung des Sollwerts
- LCD mit Hintergrundbeleuchtung

Merkmale RDG100T

- Betriebsspannung AC 230 V, 2-Punkt-, PWM- oder 3-Punkt-SteuerAusgänge (Triac)
- Ausgang für 1- oder 3-stufigen Ventilator
- RGD100T-Empfänger für Infrarot-Fernbedienung

Merkmale RDG160T

- Betriebsspannung AC 24 V, SteuerAusgänge DC 0...10 V oder Ein/Aus
- Ausgang für 1-, 3-stufigen oder EC-Ventilator DC 0...10 V
- Empfänger für Infrarot-Fernbedienung

AERTESI-REGELUNGEN

Raumtemperaturregler TOP 2



TOP-2.00-FP
SAP 4017298

Raumthermostat mit Anzeige TOP 2

für 2-/4-Leiter-Gebläsekonvektoren

- Elektronischer Raumthermostat für Aufputzmontage mit grosser blauer LCD-Anzeige und regulierbarer Hintergrundbeleuchtung
- Einfache Bedienbarkeit und modernes Design

Die wichtigsten Merkmale

- Betriebsspannung AC 230 V
- Modbusanbindung
- Infrarot-Fernbedienung (Option)
- Energiesparmodus
- Kühlen und Heizen manuell
- Kühlen und Heizen automatisch
- Externer Lufttemperaturfühler (Option)
- Ausgang 0...10 V für Ventilatorsteuerung oder Ventil

Technische Daten

- Betriebsspannung AC 230 V
- Leistungsaufnahme: 2 VA
- Betriebstemperatur: 0...+40 °C
- Feuchte im Betrieb: 20...80 % r. F.
- Lagertemperatur: -10...+50 °C
- Feuchte bei Lagerung: 20...80 % r. F.
- Gehäuse: ABS RAL 9001 (cremeweiss)
- Gehäuseschutzart: IP20

CARRIER-REGELUNGEN

Der elektronische Thermostat von Carrier wurde für die Regelung und den optimalen Betrieb von Kaltwasser-Innengeräten entwickelt. Es gibt vier Ausführungen, die alle Konfigurationsarten abdecken.

Elektronischer Standard-Thermostat



33TA
SAP 4014251

33TC
SAP 4014255

33TD
SAP 4014256

Merkmale

Ventilatorbetrieb

Mit dem Drehzahlsteller kann die Geschwindigkeit manuell oder automatisch eingestellt werden. Im Manuell-Modus können drei Drehzahlen, je nach Wunsch des Nutzers, eingestellt werden. Bei der EC-Ausführung kann über Kippschalter ein 2 bis 10-V-Ausgangssignal für die jeweilige Stufe konfiguriert werden. Im Auto-Modus wird die Geschwindigkeit in Abhängigkeit von der gewählten Sollwert-Temperatur durch einen Mikroprozessor geregelt.

Temperaturdrehknopf

Der Referenzwert in der Mitte des Bereichs entspricht 20 °C. Durch Drehen des Knopfes zum (-)-Symbol wird die Temperatur gesenkt (Mindestwert ist 10 °C). Durch Drehen des Knopfes zum (+)-Symbol wird die Temperatur erhöht (Maximalwert ist 30 °C).

Energiesparmodus

Diese Funktion wird für die Nachtabsenkung oder bei einer längeren Abwesenheit des Nutzers verwendet. In diesem Fall wird durch Drücken der «e»-Taste die Temperatur im Kühlfall um 4 °C angehoben und im Heizfall um 4 °C abgesenkt.

Sommer-/Winter-Umschaltung manuell

Wahl Kühlen/Heizen manuell durch Drücken der Taste am Regler.

Frostschutz

Diese Funktion sorgt dafür, dass die Raumtemperatur im Winter nicht unter 7 °C abfällt. Bei Erreichen dieser Temperatur wird das Wasserventil geöffnet und der Ventilator läuft auf hoher Stufe an, auch wenn das Gerät ausgeschaltet ist.

Externer Kontakt

Der Regler hat einen 230-V-Eingang, der als Fensterkontakt oder als Anwesenheitsdetektor genutzt werden kann. Wenn das Signal anliegt (Vorhandensein der Netzspannung am Klemmblock), wird die Regelung in den Aus-Modus gestellt. Dadurch werden alle Ausgänge (Ventilator, Ventile etc.) ausgeschaltet und es ist nur noch die Frostschutzfunktion aktiviert, wenn diese durch den entsprechenden Kippschalter konfiguriert wurde.

CARRIER-REGELUNGEN – NTC

Der NTC-Regler ist eine Mikroprozessor-basierende, mit CCN (Carrier Comfort Network) kompatible Regelung, die für den optimalen Betrieb von Ventilator-konvektoren entwickelt worden ist. Der NTC-Regler kann entweder alleinstehend oder als Teil eines CCN-Netzwerks betrieben werden.

NTC-Regler



33NT 400082M (SUI)
SAP 4020371



33NTC-HR (CRC2)
SAP 4015413



33NTC-HR (IR2)
SAP 4015413

Merkmale

Werkseitig eingebaut im Ventilator-konvektor

Der NTC-Regler ist werkseitig im Ventilator-konvektor installiert und getestet. Daraus ergibt sich eine sehr einfache Installation und Inbetriebnahme.

Fernbedienungen

Je nach Anwendung stehen mehrere Fernbedienungen zur Verfügung:

- Ein einfacher Wandregler (SUI) für die Hotel-Anwendung.
- Eine Fernbedienung mit Digitalanzeige (CRC2), die entweder an der Wand montiert oder in die Ventilator-truhe 42N integriert werden kann.
- Eine Infrarot-Fernbedienung (IR2).
- Eine Multifunktions-Fernbedienung (ZUI), die zusätzlich in einem Carrier-System die Beleuchtung und die Jalousien steuern kann.

Aquasmart Evolution

Mit einem NTC-Regler ausgestattete Geräte können mit einem Aquasmart-Systemregler-Regler verbunden werden.

- Der kommunizierende NTC-Regler kann über das Carrier-Comfort-Network-(CCN-)Protokoll an eine RS 485-Sammelschiene angeschlossen werden.
- Geräte mit NTC-Regler können Teil des Aquasmart-Evolution-Systems sein.

CARRIER-REGELUNGEN – WTC

Carrier bietet eine Serie kommunizierender Regler (BACnet und LON) für Hydronik-Innengeräte-Serien (IdroFan-Ventilator-konvektoren der Serie 42).

Der Wasserterminal-Regler WTC (Water Terminal Controller) bietet dank den Carrier-Regelungs-algorithmen optimale Komfortlösungen, zusammen mit höchster Energieeffizienz-Steuerbarkeit. Der Regler kann entweder als unabhängige Regelung oder Leit-/Folge-Anordnung für Grossraum-Anwendungen eingesetzt werden oder den Kern einer Gebäude-Leitzentrale bilden.

WTC-Regler



Merkmale

- Energiespar-Algorithmen regeln Wasserventil-Betrieb und Ventilator-drehzahl gleichzeitig, um minimalen Energieverbrauch bei maximalen Komfortbedingungen für den Bewohner zu gewährleisten.
- Der WTC-Regler ist bei Ventilator-konvektoren vorinstalliert und die Baugruppe wird bei jedem einzelnen Gerät werkseitig getestet. Dadurch ist die bauseitige Installation äusserst einfach.
- Eine breite Auswahl von abgestuften Benutzer-Schnittstellen – je nach Anwendung.
- Vereinfachtes wandmontiertes digitales Bedienteil (oder integriert bei der 42N-Konsole), RJ45-Steckanschluss, in verschiedenen Konfigurationen:
 - Keine Anzeige, Temperatursensor + Sollwertverschiebung
 - Keine Anzeige, Temperatursensor + Sollwertverschiebung + Ventilator-drehzahl-Wahl
 - Keine Anzeige, Temperatursensor + Sollwertverschiebung + Ventilator-drehzahlwahl + Besetzt-/Unbesetzt-Modus
 - LCD-Anzeige, Temperatursensor + Sollwertverschiebung + Ventilator-drehzahlwahl + Besetzt-/Unbesetzt-Modus + Beleuchtungs- und Jalousie-Regelung
- Infrarot-Benutzerschnittstelle zur Verwendung mit einem wandmontierten Infrarot-Empfangsteil oder einem Empfangsteil, das bei kompatiblen Kassettengeräten in das Ausblasgitter integriert ist (42GW). Das Empfangsteil mit Infrarotsensor ist auch mit einem Anwesenheitssensor und/oder Beleuchtungssensoren zur Regelung der Beleuchtung und Jalousien erhältlich.

Erweiterte Funktionen

- Regelung mit niedrigem Energieverbrauch (LEC) und variabler Drehzahl: Der WTC-Regler kann die Ventilator-drehzahl für optimalen Wärme- und akustischen Komfort dauernd in einem konfigurierbaren Bereich halten.
- Modulierende Hydronikregelung: Der WTC-Regler steuert Gleitpunkt- und Festpunkt-Stellmotoren (230-V-Ein-/Aus- und 230-V-Dreipunkt-Typen).
- Bedarfslüftung (DCV) und Raumluftqualitäts-Regelung (IAQ). Bei mit CO₂-Sensoren und Aussenluftklappen ausgestatteten Ventilator-konvektoren kann der WTC-Regler, wie von den Bewohnern gewünscht, die im Raum zugelassene Aussenluftmenge justieren.

Beleuchtungs- und Jalousie-Module

- Der WTC-Regler überwacht die Verbindung von Beleuchtungs- und Jalousie-Modulen und gestattet dem Benutzer die lokale Komfortregelung mit demselben Bedienteil wie für das HLK-System.

Raumregler-Benutzerschnittstelle

- Grosse Auswahl an Raumreglern.



WTC-RCI-D
SAP 4022392



WTC-RCI-S
SAP 4022393

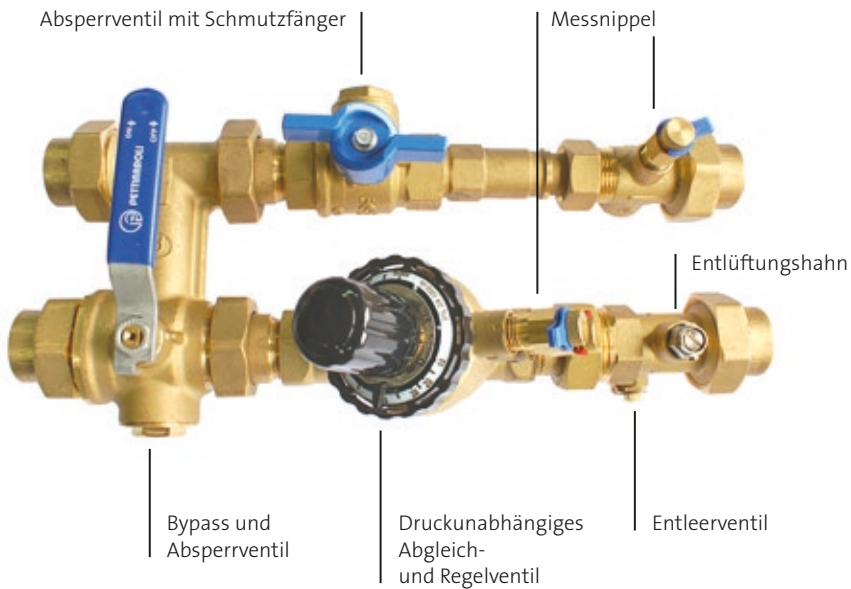


WTC-RCI-SF
SAP 4022394



WTC-RCI-SOF
SAP 4022395

ABGLEICH- UND FÜLL-SERVICE-SET FÜR KALTWASSERKASSETTEN



Vorteile

- Anschluss-Set für Endgeräte (Gebläsekonvektoren, Kühlbalken und Kassetten)
- Geringer Installationsaufwand vor Ort
- Werkseitige Dichtheitstests
- Vereinfachte Einstellung der Druckdifferenz (gemäss Durchsatz)
- Entlüftungshahn
- Ventilschutz durch Schmutzfänger

Set-Aufbau

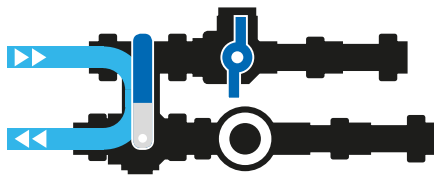
- 1 Differenzdruckventil
- 1 thermoelektrischer Motor 24 V oder 230 V
- 1 Absperrventil und Bypass
- 1 Absperrventil mit Schmutzfänger
- 2 Messnippel
- 1 Entlüftungshahn
- 1 Entleerventil
- 2 Schläuche mit Wärmedämmung und 2 Schläuche 600 mm mit Anschlüssen
- 1 Kälte-Isolierbox für das gesamte Hydraulik-Kit

Flexible Schläuche 600 mm John Guest

- Mit Anschlussverschraubung (½, ¾ oder 1" AG) für Kassetten und Gebläsekonvektoren
- Mit Schnellkupplungen ND 10 oder ND 15 für Kühlbalken

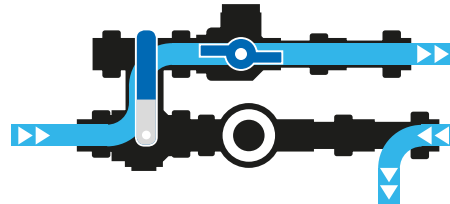


Spülung Hauptzuleitung



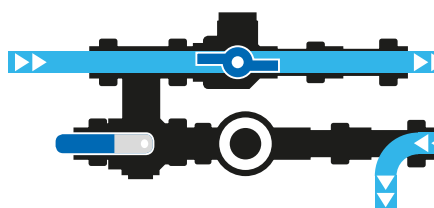
Gebläsekonvektor

Spülung Absperrventil mit Schmutzfänger



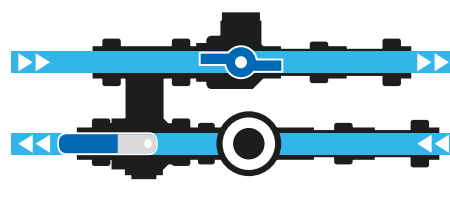
Gebläsekonvektor

Spülung Gebläsekonvektor



Gebläsekonvektor

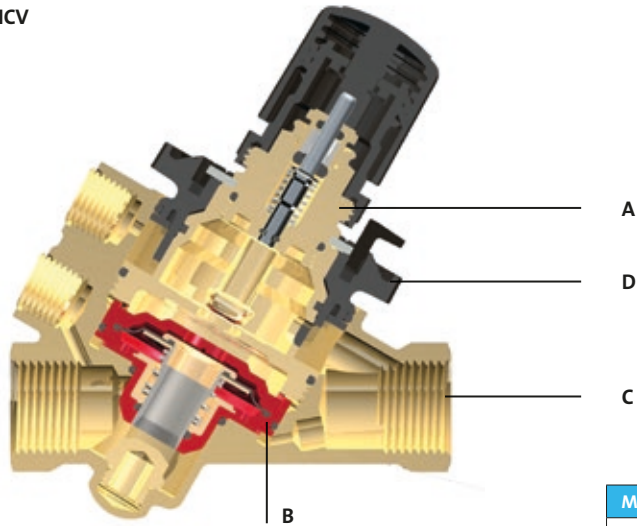
Bereit für die Inbetriebnahme



Gebläsekonvektor

TECHNISCHE MERKMALE

91 EvoPICV

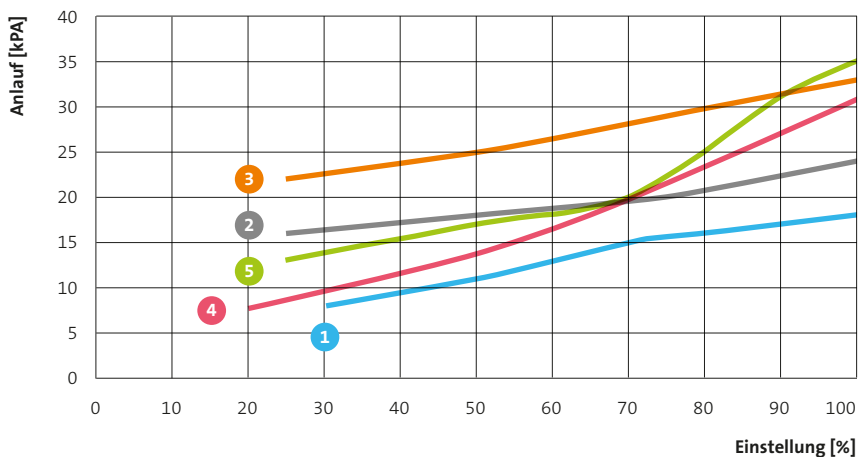


ΔP max.	600 kPa / 6 bar
Schliessdruck	600 kPa / 6 bar
Temperaturbereich	-10 ÷ 120 °C
Max. Betriebsdruck	2500 kPa / 25 bar
Hub	2.7 mm
Arbeitsbereich	50 ÷ 100 IEC 60534-2-3
Leckrate	Klasse IV IEC 60534-4

Material	
A Regelventil	Messing CW614n Edelstahl
B Einsatz	Hochbeständiges Polymer – EpdM Edelstahl AISI 303
C Ventilgehäuse	Korrosionsbeständiges Messing CW602n
D Regler	Hochfestes Polymer Messing CW614n
Dichtungen	EpdM-x

	91VL ½"	91L ½"	91H ½"	91L ¾"	91H ¾"
Max. Volumenstrom	150 l/h / 0.042 l/s	600 l/h / 0.167 l/s	780 l/h / 0.217 l/s	1000 l/h / 0.278 l/s	1500 l/h / 0.417 l/s
Max. Anlauf	20 kPa / 0.20 bar	25 kPa / 0.25 bar	35 kPa / 0.35 bar	30 kPa / 0.30 bar	35 kPa / 0.35 bar
Verschraubung*	RP ½" F	RP ½" F	RP ½" F	RP ¾" F	RP ¾" F

* EN 10226-1



Ventile				
1	91VL	½"	150 l/h	
2	91L	½"	600 l/h	
3	91H	½"	780 l/h	
4	91L	¾"	1000 l/h	
5	91H	¾"	1500 l/h	

Gebläsekonvektor Wandmodell

Die AxAir-Gebläsekonvektoren der Serie SWC werden als Wandmodell installiert. Die Luft wird auf der Frontseite über einen Luftfilter angesaugt und über die horizontalen und vertikalen Luftleitlamellen nach unten ausgeblasen. Hervorragend für den Einsatz in eher kleinen Räumen – zum Beispiel in Arztpraxen und Einzelbüros. Wahlweise über einen Thermostaten oder mit einer Infrarot-Fernbedienung lässt sich die Leistung des Gerätes bequem den Temperaturbedürfnissen im Raum anpassen.



Leistungsbereiche

- Kühlen 1.24–5.98 kW
- Heizen 1.58–7.50 kW

Montage

- Wandmontage

Vorzüge

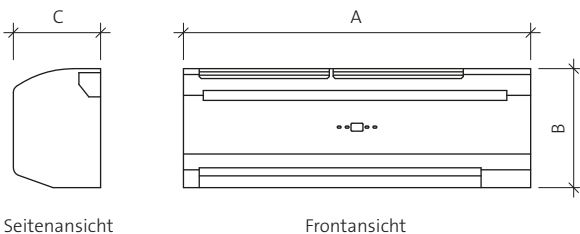
- Eingebautes 2-Wege-Ventil 230 V Auf/Zu
- Flexibler Anschlusschlauch
- EC-Motor
- Geeignet für externe Regulierung
- Filterklasse G1

Farbe

- Ähnlich RAL 9010 (reinweiss)

Optionen und Zubehör

- Raumtemperaturregler
- Infrarot-Fernbedienung
- Wasseranschlüsse links oder rechts



	SWC-15-ECM	SWC-24-ECM
A	875	1050
B	300	310
C	220	235

Masse in mm

Leistungsmerkmale max.			SWC mit 2-Wege-Regelventil 230 V Auf/Zu, MPCB*-Platine, 2-Leiter	
Baugröße			15-ECM	24-ECM
Kühlen	Luftvolumenstrom	m³/h	645	1080
	Kühlleistung	kW	3.03	5.37
	Wasservolumenstrom	l/h	519	921
	Druckverlust wasserseitig	kPa	38.5	52.5
Heizen	Heizleistung	kW	3.85	6.7
	Wasservolumenstrom	l/h	519	921
	Druckverlust wasserseitig	kPa	35.0	47
Allgemein	Schalldruckpegel min./med./max.	dB(A)	45/34/31	47/43/37
	Leistungsaufnahme Ventilator	W	26	40
	Stromaufnahme Ventilator	A	0.22	0.35
	Wasseranschlüsse Ein/Aus	Zoll	1/2	1/2
	2-Wege-Regelventil kv-Wert	m³/h	1.6	1.6
	Wasserinhalt	l	0.124	0.252

Kühlbetrieb: Lufteintrittstemperatur 27 °C / 47 % r. F., Kaltwasser Ein/Aus: 7 °C / 12 °C

Heizbetrieb: Lufteintrittstemperatur 20 °C, Warmwasser Ein: 50 °C

Schalldruckpegel bei max./med./min. Ventilatorstufe im Abstand von 1.5 m, Raumvolumen 100 m³, Nachhallzeit 0.3 s

Weitere Informationen siehe technisches Handbuch oder unter www.waltermeier.com

* MPCB-Platine = Ventilatoransteuerungsmöglichkeiten wie folgt: 3 Stufen (klein/mittel/hoch), 0–10 VDC Signal, 0–5 VDC Signal

Geräte	Artikel-Nr.
SWC-15-ECM ●	4014458
SWC-24-ECM ●	4014459

Zubehör/Dienstleistungen	Artikel-Nr.
Raumtemperaturregler	
Thermostat inkl. 3-Stufen-Schalter, 2-Leiter	Typ Siemens RCC10 2548300
Thermostat inkl. 3-Stufen-Schalter mit LCD-Anzeige, 2-Leiter	Typ Siemens RDG100 4002732
Thermostat inkl. 3-Stufen-Schalter mit LCD-Anzeige, IR-Empfänger und Zeitprogramm, 2-Leiter	Typ Siemens RDG100T 4010870
Thermostat inkl. 3-Stufen-Schalter, 2-Leiter	Typ Carrier 33TA 4014251
Infrarot-Fernbedienung zu RDG100T	Typ Siemens Typ IRA211 4012963
Adapterplatte zu RCC/RDG-Regler bei Aufputzmontage	Typ Siemens ARG70.2 4001405
Adapterplatte zu 33TA-Regler bei Aufputzmontage	Typ KA-005 4021483
Dienstleistungen	
Funktionskontrolle (Überprüfung, Test, Protokoll)	4021733
Inbetriebnahme (Überprüfung, Test, Inbetriebnahme, Protokoll)	4021848
Sonstiges	
Ersatzfilter G1 (als Ersatzteil)	zu Baugröße 15 4021713
Ersatzfilter G1 (als Ersatzteil)	zu Baugröße 24 4021724

Alles lose geliefert ● Ab Lager lieferbar Weitere Gerätemodelle, Optionen und Zubehörteile auf Anfrage

CARRIER 42GW

Kaltwasserkassette

Die Carrier-Kaltwasserkassette 42GW erfüllt die raumklimatischen Anforderungen in kleinen und mittelgrossen Wohnhäusern oder gewerblich genutzten Bauten – zum Beispiel in Restaurants, Ladengeschäften, Büros, Konferenz- oder Ausstellungsräumen. Dank kompakter Bauweise lässt sich das Gerät genau dort installieren, wo seine Leistung gebraucht wird. Sein tiefer Schallpegel setzt neue Massstäbe in dieser Gerätekategorie.



Leistungsbereiche

- Kühlen 2.40–9.60 kW
- Heizen 3.20–13.00 kW

Montage

- In abgehängter Decke

Vorzüge

- Geräte xx9 in Energieeffizienzklasse A
- Passt in Standard-Deckenplatten
- Geräuscharmer Betrieb
- Geringer Wartungsaufwand
- Sehr kleiner wasserseitiger Druckverlust über Wärmetauscher
- Ventilatormotoren EC und AC
- Filterklasse G1

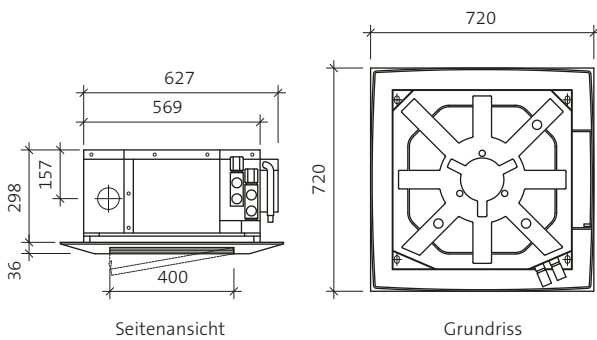
Optionen und Zubehör

- Luftansauggitter reinweiss (ähnlich RAL 9010)
- 2- oder 4-Leiter
- Regelventile
- Raumtemperaturregler
- Aussenlufteinlass
- Zusätzliche Kondensatpumpen
- Hilfs-Kondensatwanne für Fremd-Regelventile



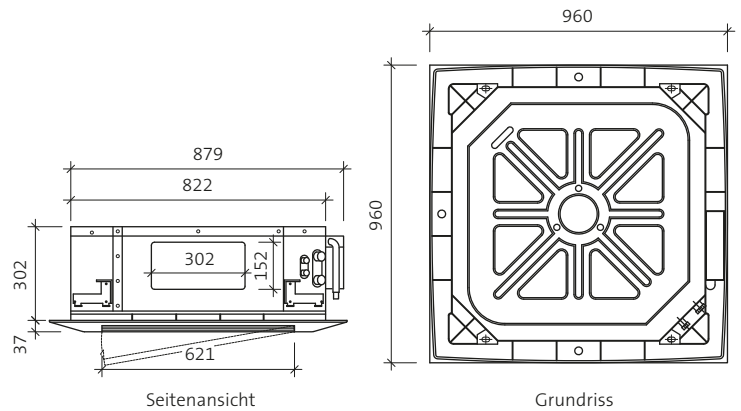
Typ 209/309/409

Kompaktes Chassis



Typ 509/609/709

Grosses Chassis



Masse in mm

CARRIER 42GW

Leistungsmerkmale max.			42GW EC-Motoren, 2-Leiter					
Baugröße			209C	309C	409C	509C	609C	709C
Kühlen	Luftvolumenstrom	m ³ /h	660	735	900	980	1160	1600
	Kühlleistung	kW	2.39	4.02	4.74	5.10	7.22	9.67
	Wasservolumenstrom	l/h	410	690	810	1050	1240	1660
	Druckverlust wasserseitig	kPa	10	14	18	22	11	25
Heiz.	Heizleistung	kW	3.20	4.53	6.20	8.07	9.99	12.99
	Druckverlust wasserseitig	kPa	8	13	14	17	10	22
Allg.	Schalldruckpegel 10/6/2 V	dB(A)	40/31/27	44/35/26	48/39/33	40/31/26	45/37/20	52/43/31
	Leistungsaufnahme/Stromaufnahme Ventilator	W/A	23/0.19	33/0.27	57/0.46	25/0.23	46/0.40	115/0.89
	Wasserinhalt	l	0.55	1.1	1.1	1.6	2.4	2.4

Kühlbetrieb (2- und 4-Leiter-Wärmetauscher): Lufteintrittstemperatur 27 °C Tk / 19 °C Fk, Wasserein-/austrittstemperatur 7 °C / 12 °C, max. Ventilatorumdrehzahl
 Heizbetrieb (2-Leiter-Wärmetauscher): Lufteintrittstemperatur 20 °C, Wassereintrittstemperatur 50 °C, max. Ventilatorumdrehzahl, Wassermenge wie beim Kühlen
 Schalldruckpegel basieren auf einer hypothetischen Schalldämpfung für den Raum von –9db(A)
 Leistungsmerkmale 4-Leiter-Kaltwasserkassette siehe technisches Handbuch oder unter www.waltermeier.com

Geräte		42GW ohne Regulierung, ohne Ventile					
Baugröße		200	300	400	500	600	700
Mit EC-Motoren	2-Leiter	42GW209C ●	42GW309C ●	42GW409C ●	42GW509C ●	42GW609C ●	42GW709C ●
	Artikel-Nr.	4013678	4013679	4013680	4013681	4013682	4013683
	4-Leiter	42GW209D	42GW309D	42GW409D		42GW609D	42GW709D
	Artikel-Nr.	4013684	4013685	4013686		4015943	4013687
Ausblasplenum Standard	Artikel-Nr.	2106731			2106732		

● Ab Lager lieferbar Weitere Gerätemodelle, Optionen und Zubehörteile auf Anfrage

Zubehör/Dienstleistungen	Artikel-Nr.
Standardregelung	
Raumtemperaturregler	
Thermostat 0–10 V, 230 V AC, 2-Leiter	Typ Carrier 33TC-EC 4014255
Thermostat 0–10 V, 230 V AC, 4-Leiter	Typ Carrier 33TD-EC 4014256
Adapterplatte zu 33TC-/33TD-Regler bei Aufputzmontage	Typ KA-005 4021483
Thermostat mit LCD-Anzeige und IR-Empfänger, Ausgang 3-Stufen oder 0–10 V, AC/DC 24 V (2-/4-Leiter = Trafo 24 V nötig 4023553)	Typ Siemens RDG160T 4020783
Trafo 24 V / 230 V eingebaut in Verteilerbox	Typ Walter Meier TR24 Box 4023553
Thermostat inkl. 3-Stufen-Schalter, 0–10 V stetig, 2-/4-Leiter	Typ Aertesi TOP-2.00-FP 4017298
Infrarot-Fernbedienung zu RDG160T	Typ Siemens IRA211 4012963
Infrarot-Fernbedienung zu Top 2	Typ Aertesi IRC Top2 4016263
Changeover-Montagesatz zu RDG	Typ Siemens ARG 86.3 2548304
Raumtemperaturfühler extern mit Gehäuse zu RDG	Typ Siemens QAA32 2548302
Raumtemperaturfühler extern ohne Gehäuse zu RDG	Typ Siemens QAH11.1 2548303
Regelventile	
Abgleich- und Füllservice-Set 60–600 l/h, 1/2", 4-Leiter	zu Baugröße 200–400 ● 4023314
Abgleich- und Füllservice-Set 60–600 l/h, 3/4", 2-/4-Leiter	zu Baugröße 200–400/ 600–700 ● 4023315
Abgleich- und Füllservice-Set 100–1000 l/h, 1", 2-Leiter	zu Baugröße 500–700 ● 4023316
2-Wege-Regelventil 3/4" 230 V Auf/Zu, Isolation, 2-Leiter	zu Baugröße 200–400 Typ Carrier 42GW9033 4009029
2-Wege-Regelventil 1" 230 V Auf/Zu, Isolation, 2-Leiter	zu Baugröße 500–700 Typ Carrier 42GW9035 4009030
2-Wege-Regelventil 3/4" + 1/2" 230 V Auf/Zu, Isolation, 4-Leiter	zu Baugröße 200–400 Typ Carrier 42GW9034 4009028
2-Wege-Regelventil 1" + 3/4" 230 V Auf/Zu, Isolation, 4-Leiter	zu Baugröße 600–700 Typ Carrier 42GW9036 4009031
3-Wege-Regelventil 3/4" 230 V Auf/Zu, Isolation, 2-Leiter	zu Baugröße 200–400 Typ Carrier 42GW9029 4009026
3-Wege-Regelventil 1" 230 V Auf/Zu, Isolation, 2-Leiter	zu Baugröße 500–700 Typ Carrier 42GW9031 4009024
3-Wege-Regelventil 3/4" + 1/2" 230 V Auf/Zu, Isolation, 4-Leiter	zu Baugröße 200–400 Typ Carrier 42GW9030 4009027
3-Wege-Regelventil 1" + 3/4" 230 V Auf/Zu, Isolation, 4-Leiter	zu Baugröße 600–700 Typ Carrier 42GW9032 4009025

Alles lose geliefert (Einbau auf Anfrage) ● Ab Lager lieferbar Weitere Gerätemodelle, Optionen und Zubehörteile auf Anfrage

CARRIER 42GW

Zubehör/Dienstleistungen			Artikel-Nr.
Sonstiges			
Betriebs- und Störungsmeldeplatine (Montage bauseitig)		Typ Carrier 33SMP-01V3	4024788
Zusatz-Kondensatwanne Compact	zu Baugrösse 200–400	Typ Carrier 42GW9037	4012255
Zusatz-Kondensatwanne Large	zu Baugrösse 500–700	Typ Carrier 42GW9038	4012256
Frischlufbausatz	zu Baugrösse 200–400	Typ 42GW9005	2106836
Frischlufbausatz	zu Baugrösse 500–700	Typ 42GW9006	2106837
Luftausblasverschluss-Kit	zu Baugrösse 200–400	Typ 40GK-900---003-40	2106816
Luftausblasverschluss-Kit	zu Baugrösse 500–700	Typ 40GK-900---013-40	2106817
Ersatzfilter G1 (als Ersatzteil)	zu Baugrösse 200–400		2128044
Ersatzfilter G1 (als Ersatzteil)	zu Baugrösse 500–700		2545600
Kondensatpumpe			
Kondensatpumpe mit Tank 1,0 Liter, 150 l/h, 5.2 m		Typ GO500	4020979
Kondensatpumpe ohne Tank, Mini Split, 20 l/h, 8 m, 2.5 m		Typ GO10	2527561
Dienstleistungen			
Funktionskontrolle (Überprüfung, Test, Protokoll)			4021733
Inbetriebnahme (Überprüfung, Test, Inbetriebnahme, Protokoll)			4021848
NTC-Regelung (Steuermodul im Gerät eingebaut)			
Thermostat (CRC2)		Typ Carrier 33NTC-RC	2532412
Infrarot-Fernbedienung (IR2)		Typ Carrier 33NTC-HR	4015413
Thermostat vereinfacht (SUI)		Typ Carrier 33NT400082M	4020371
Ausblasgitter mit motorisierten Lamellen und IR-Empfänger	zu Baugrösse 200-400	Typ 40KMC9001	2106705
Ausblasgitter mit motorisierten Lamellen und IR-Empfänger	zu Baugrösse 500-700	Typ 40KMC9002	2106706
Ausblasgitter mit motorisierten Lamellen	zu Baugrösse 200-400	Typ 42GW9011	2106838
Ausblasgitter mit motorisierten Lamellen	zu Baugrösse 500-700	Typ 42GW9012	2106839
Ausblasgitter ohne motorisierten Lamellen mit IR-Empfänger	zu Baugrösse 200-400	Typ 42GW9020	4015667
Ausblasgitter ohne motorisierten Lamellen mit IR-Empfänger	zu Baugrösse 500-700	Typ 42GW9021	2543190
WTC-Regelung (Steuermodul im Gerät eingebaut)			
Thermostat mit Anzeige		Typ Carrier WTC-RCI-D	4022392
Thermostat mit Temperaturred		Typ Carrier WTC-RCI-S	4022393
Thermostat mit Temperatur- und Ventilatorrad		Typ Carrier WTC-RCI-SF	4022394
Thermostat mit Temperatur- und Ventilatorrad, Bewohntaste		Typ Carrier WTC-RCI-SOF	4022395
Raumtemperaturfühler		Typ Carrier WTC-RCI-RT	4022396
Infrarot-Fernbedienung		Typ Carrier WTC-IR	4023589
Infrarot-Empfänger zu WTC-IR		Typ Carrier WTC-IS	4023600
Ausblasgitter ohne motorisierten Lamellen mit IR-Empfänger	zu Baugrösse 200-400	Typ Carrier 42GW9041	4022397
Ausblasgitter ohne motorisierten Lamellen mit IR-Empfänger	zu Baugrösse 500-700	Typ Carrier 42GW9042	4022398
Ausblasgitter mit motorisierten Lamellen und IR-Empfänger	zu Baugrösse 200-400	Typ Carrier 42GW9051	4022399
Ausblasgitter mit motorisierten Lamellen und IR-Empfänger	zu Baugrösse 500-700	Typ Carrier 42GW9052	4022400
Patchkabel RJ45 0.5 m		Typ Carrier WTC-RJ45-0.3	4023601
Patchkabel RJ45 5 m		Typ Carrier WTC-RJ45-4.5	4023602
Patchkabel RJ45 15 m		Typ Carrier WTC-RJ45-15	4023603

Alles lose geliefert (Einbau auf Anfrage) Weitere Gerätemodelle, Optionen und Zubehörteile auf Anfrage



ROLLER HKN

Gebläsekonvektor Wand- und Deckeneinbaumodell

Die HKN-Klimageräte sind das Resultat aus 40 Jahren Erfahrung. Der modulare Aufbau und die Fülle von Kombinationsmöglichkeiten ermöglichen es, die Geräte exakt auf die jeweiligen Anforderungen abzustimmen. Jedes Gerät wird in Deutschland hergestellt und – auch unter extremen Bedingungen – getestet. Durch die Kombination von ausgewählten Materialien und erprobten Komponenten ist das Gerät äusserst robust und zuverlässig und eignet sich auch für Einsatzbereiche, in denen erhöhte Anforderungen an die Stabilität gestellt werden.



Leistungsbereiche

- Kühlen 1.00–16.00 kW
- Heizen 1.50–19.00 kW

Montage

- Boden-, Wand-, Unterdecken- oder Einbaumontage

Vorzüge

- Hohe Verarbeitungsqualität
- Vielzahl von Einsatzmöglichkeiten
- Hohe Servicefreundlichkeit
- EC-Motoren
- Filterklasse G3

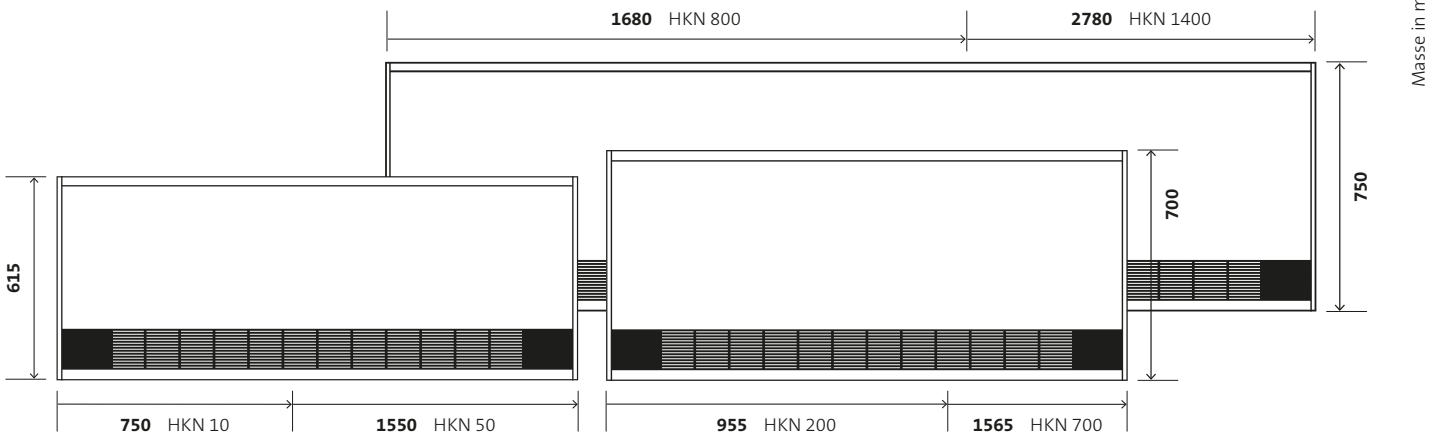
Farbe

- Ähnlich RAL 9010 (reinweiss)

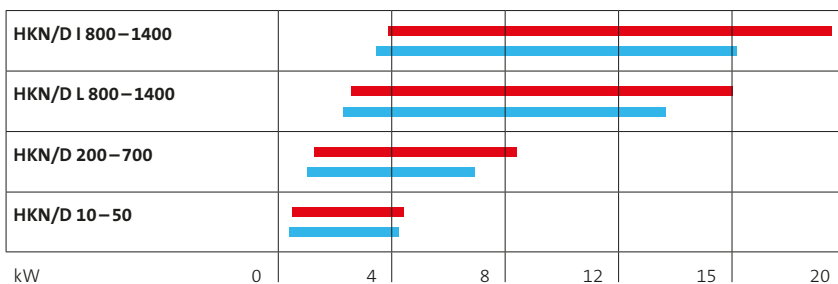
Optionen und Zubehör

- Industrieausführung
- Vielzahl von Regelventilen
- Raumtemperaturregler
- Kondensatpumpen
- höhere Filterklassen auf Anfrage
- Betrieb mit Kältemittel auf Anfrage
- Mischluft (30 bis 100% Aussenluft)
- Korrosionsschutzbeschichtungen

Grössenübersicht (Grundgerät mit Gehäuse)



Leistungsbereich



- Heizen
- Kühlen

Bezugswerte

Heizen: Lufteintritt 20 °C / Wasser 50/40 °C
Kühlen: Lufteintritt 27 °C, 47 % r.F. / Wasser 6/12 °C

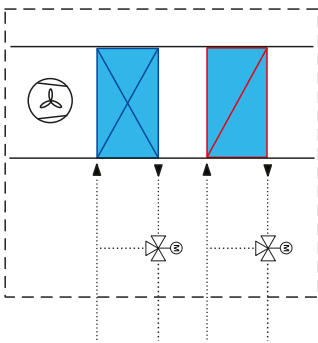
Typenschlüssel

- HKN Klimagerät HKN (Wandgerät)
- D Deckenausführung
- I Industrieausführung (starke Ventilatoren)
- L Leise Ausführung (schwache Ventilatoren)
- 10–50 Kleine Baugrösse
- 200–700 Mittlere Baugrösse
- 800–1400 Grosse Baugrösse
- EC EC-Motoren

ROLLER HKN

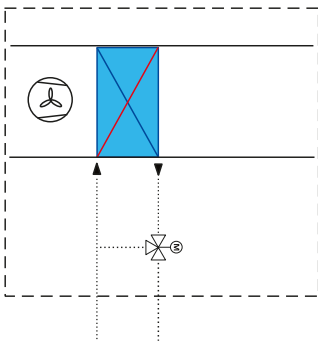
Wärmetauscher

Das Herzstück des HKN bildet der Wärmetauscher. Die aufgeführten Standardvarianten decken eine Vielzahl der Einsatzmöglichkeiten ab. Bedingt durch den modularen Aufbau sind weitere Varianten des Wärmetauschers realisierbar.



Variante 1

Zweikreiswärmetauscher:
Kühlen mit Kaltwasser, Heizen mit
Warmwasser
Wärmetauscher Ausführung 2



Variante 2

Einkreiswärmetauscher:
Kühlen mit Kaltwasser oder
Heizen mit Warmwasser, über
Changeover

Weitere Varianten auf Anfrage

Optionen



Abnehmbare Seitenteile



Designgehäuse



Hintere Gehäuseabdeckung
für HKN



Rückseite Gehäuseabdeckung
für HKN/D

Ventil- und Regelungsoptionen

- Die Geräte der HKN-Serie können mit einer Vielzahl an Ventilen und Regeleinrichtungen ausgerüstet werden.
- Bei Betrieb mit Wasser können Durchgangs- oder 3-Wege-Ventile inklusive der passenden Stellantriebe im Werk eingebaut werden.
- Aufgrund der Vielzahl an möglichen Ventilkombinationen beim Betrieb mit Kältemittel werden diese Geräte grundsätzlich ohne Ventile ausgeliefert.



Beispiel: HKN 30 Variante 1 mit Durchgangsventilen und thermischem Stellantrieb.

- Elektrische Bauteile werden auf Klemmen geführt, zusätzlich ist der Einbau von passenden Reglern, wie dem Roller RCN oder dem Siemens RDG, möglich.
- Die Einbindung von anderen Reglern ist auf Anfrage möglich.



Beispiel: Schaltkasten am HKN 400 mit Siemens-Regler RDG100T, Stellantrieb und Infrarot-Fernbedienung IRA211.

CARRIER 42N MIT GEHÄUSE

Raumklimatruhe Wand- und Deckenmodell

Die Raumklimatruhe Carrier 42N bietet höchste Flexibilität für alle Anforderungen an das Raumklima in grösseren bis grossen Gebäuden, in Hotels, Läden oder Wohnhäusern. Dank einer Vielzahl von Baugrössen und Luftleistungswerten ist das Gerät besonders leicht auszulegen und kann wahlweise horizontal oder vertikal installiert werden. Sein Betrieb ist extrem geräuscharm, was das Einsatzspektrum zusätzlich erweitert.

42N_S Geräte mit 3- oder 5-stufigen Ventilatoren
42N_E Geräte mit EC-Motoren



Leistungsbereiche

- Kühlen 0.75–6.02 kW
- Heizen 0.60–9.26 kW

Montage

- Boden, Wand oder Unterdecke

Farbe

- RAL 9016 (Verkehrsweiss)

Vorzüge

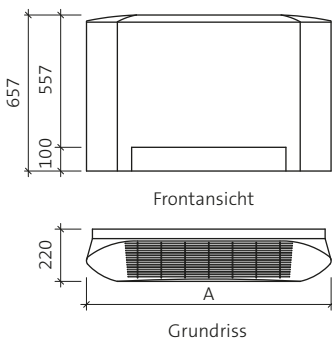
- 42N_E-Geräte in Energieeffizienzklasse A
- Passt in jedes Raumdekor
- Für extrem leisen Betrieb ausgelegt
- Einfache Installation
- 12 Baugrössen
- Ventilatormotoren EC und AC
- Filterklasse G1

Optionen und Zubehör

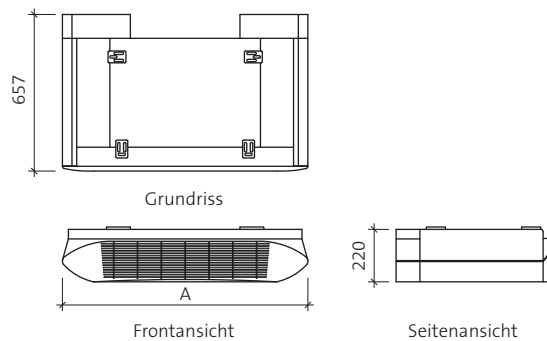
- 2- oder 4-Leiter
- 2- oder 3-Wege-Ventil
- Raumtemperaturregler
- Fühler
- Kondensatpumpen
- Wasseranschlüsse links oder rechts



Wandmodell mit Gehäuse 42NM



Deckenmodell mit Gehäuse 42NM



Masse in mm

	E19	E29	E39	E49–E69
A	830	1030	1230	1430

	E19	E29	E39	E49–E69
A	830	1030	1230	1430

CARRIER 42N MIT GEHÄUSE

Leistungsmerkmale max.			42N_E 2-Leiter, EC-Motoren				
Baugröße			19	29	39	49	69
Kühlen	Luftvolumenstrom	m³/h	345	453	739	1195	1476
	Kühlleistung	kW	1.20	2.13	3.68	5.32	6.00
	Wasservolumenstrom	l/h	210	370	630	910	1040
	Druckverlust wasserseitig	kPa	12	5	16	11	15
Heizen	Heizleistung	kW	1.87	3.01	4.77	8.04	9.3
	Wasservolumenstrom	l/h	210	370	630	910	1040
	Druckverlust wasserseitig	kPa	10	4	13	9	12
Allg.	Schalldruckpegel 10/6/2 V	dB(A)	52/43/29	52/43/32	56/47/36	62/55/41	68/62/53
	Leistungsaufnahme Ventilator	W	14	17	39	64	127
	Stromaufnahme Ventilator	A	0.15	0.16	0.29	0.52	0.94

Kühlbetrieb (2- und 4-Leiter-Wärmetauscher): Lufteintrittstemperatur 27 °C Tk / 19 °C Fk, Wasserein-/austrittstemperatur 7 °C / 12 °C, hohe Ventilatorleistung
 Heizbetrieb (2-Leiter-Wärmetauscher): Lufteintrittstemperatur 20 °C, Wassereintrittstemperatur 50 °C, hohe Ventilatorleistung
 Schalldruckpegel: Basiert auf einer hypothetischen Schalldämpfung von -9 dB(A) für den Raum und das Luftverteilungssystem
 Leistungsmerkmale 4-Leiter-Geräte siehe technisches Handbuch oder unter www.waltermeier.com

2-Leiter, EC-Motoren, ohne Regulierung, ohne Ventile				4-Leiter, EC-Motoren, ohne Regulierung, ohne Ventile			
Wasseranschluss links		Wasseranschluss rechts		Wasseranschluss links		Wasseranschluss rechts	
Gerät	Artikel-Nr.	Gerät	Artikel-Nr.	Gerät	Artikel-Nr.	Gerät	Artikel-Nr.
42NME19F----	4015793	42NME19G-----	4015800	42NME19C----	4015804	42NME19D----	4015808
42NME29F----	4015794	42NME29G-----	4015801	42NME29C----	4015805	42NME29D----	4015809
42NME39F----	4015795	42NME39G-----	4015802	42NME39C----	4015806	42NME39D----	4015810
42NME49F----	4015796	42NME49G-----	4015803	42NME49C----	4015807	42NME49D----	4015811
42NME69F----	4021958	42NME69G-----	4021959	42NME69C----	4023558	42NME69D----	4023610

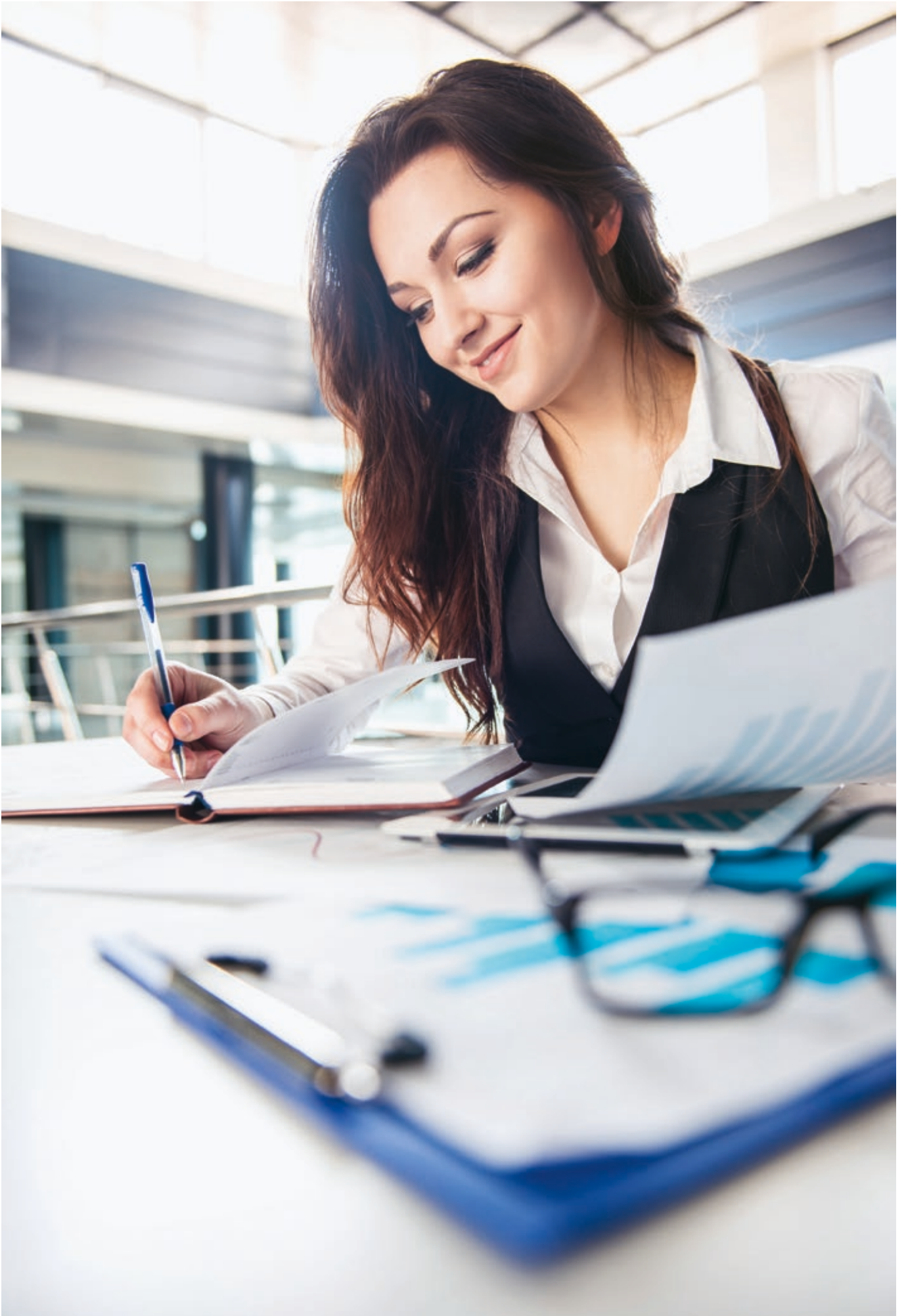
2-Leiter, EC-Motoren, inkl. 33TC Thermostat, 2-Wege-Ventil 230 V Ein/Aus				4-Leiter, EC-Motoren, inkl. 33TD Thermostat, 2-Wege-Ventil 230 V Ein/Aus			
Wasseranschluss links		Wasseranschluss rechts		Wasseranschluss links		Wasseranschluss rechts	
Gerät	Artikel-Nr.	Gerät	Artikel-Nr.	Gerät	Artikel-Nr.	Gerät	Artikel-Nr.
42NME19FCG-A-	4015777	42NME19GCG-A-	4015781	42NME19CDG-A-	4015785	42NME19DDG-A-	4015789
42NME29FCG-A-	4015778	42NME29GCG-A-	4015782	42NME29CDG-A-	4015786	42NME29DDG-A-	4015790
42NME39FCG-A-	4015779	42NME39GCG-A-	4015783	42NME39CDG-A-	4015787	42NME39DDG-A-	4015791
42NME49FCG-A-	4015780	42NME49GCG-A-	4015784	42NME49CDG-A-	4015788	42NME49DDG-A-	4015792
42NME69FCG-A-	4021992	42NME69GCG-A-	4021993	42NME69CDG-A-	4023559	42NME69DDG-A-	4023611

Wasseranschlüsse links oder rechts jeweils auf den Lufteinlass blickend

CARRIER 42N MIT GEHÄUSE

Zubehör/Dienstleistungen	Artikel-Nr.
Standard Regelung	
Raumtemperaturregler	
Thermostat 0–10 V, 230 V AC, 2-Leiter	Typ Carrier 33TC-EC 4014255
Thermostat 0–10 V, 230 V AC, 4-Leiter	Typ Carrier 33TD-EC 4014256
Adapterplatte zu 33TC-/33TD-Regler bei Aufputzmontage	Typ KA-005 4021483
Thermostat mit LCD-Anzeige und IR-Empfänger, Ausgang 3-Stufen oder 0–10 V, AC/DC 24 V (2-/4-Leiter = Trafo 24 V nötig 4023553)	Typ Siemens RDG160T 4020783
Trafo 24 V / 230 V eingebaut in Verteilerbox	Typ Walter Meier TR24 Box 4023553
Thermostat inkl. 3-Stufen-Schalter, 0–10 V stetig, 2-/4-Leiter	Typ Aertesi TOP-2.00-FP 4017298
Infrarot-Fernbedienung zu RDG160T	Typ Siemens IRA211 4012963
Infrarot-Fernbedienung zu TOP 2	Typ Aertesi IRC Top2 4016263
Changeover-Montagesatz zu RDG	Typ Siemens ARG 86.3 2548304
Raumtemperaturfühler extern mit Gehäuse zu RDG	Typ Siemens QAA32 2548302
Raumtemperaturfühler extern ohne Gehäuse zu RDG	Typ Siemens QAH11.1 2548303
Regelventile	
2-Wege-Regelventil 1/2" 230 V Auf/Zu, 2-Leiter zu Baugröße 42N19–29	Typ Carrier 42N9194 4003151
2-Wege-Regelventil 3/4" 230 V Auf/Zu, 2-Leiter zu Baugröße 42N39–69	Typ Carrier 42N9195 4005582
2-Wege-Regelventil 1/2" + 1/2" 230 V Auf/Zu, 4-Leiter zu Baugröße 42N19–29	Typ Carrier 42N9196 4005583
2-Wege-Regelventil 3/4" + 1/2" 230 V Auf/Zu, 4-Leiter zu Baugröße 42N39–69	Typ Carrier 42N9197 4005584
3-Wege-Regelventil 1/2" 230 V Auf/Zu, 2-Leiter zu Baugröße 42N19–29	Typ Carrier 42N9185 4005580
3-Wege-Regelventil 3/4" 230 V Auf/Zu, 2-Leiter zu Baugröße 42N39–69	Typ Carrier 42N9186 2545965
3-Wege-Regelventil 1/2" + 1/2" 230 V Auf/Zu, 4-Leiter zu Baugröße 42N19–29	Typ Carrier 42N9187 4005581
3-Wege-Regelventil 3/4" + 1/2" 230 V Auf/Zu, 4-Leiter zu Baugröße 42N39–69	Typ Carrier 42N9188 4001892
Sonstiges	
Fühler-Zulufttemperaturbegrenzer für 2-Leiter-Geräte	Typ Carrier 42N9004 2106843
Zusatz-Kondensatwanne zu Ventil für Geräte ohne eingebautes Ventil	Typ Carrier 42N9019 2106855
Automatischer Saisonumschalter	Typ Carrier 42N9005 2106844
Stützfüsse (Gerät ohne Gehäuse)	Typ Carrier 42N9028 2106864
Standfüsse mit Abdeckung	Typ Carrier 42N9029 2106865
Rückluftgitter für Gehäuse zu Baugröße 42N19	Typ Carrier 42N9030 2106866
Rückluftgitter für Gehäuse zu Baugröße 42N29	Typ Carrier 42N9031 2106867
Rückluftgitter für Gehäuse zu Baugröße 42N39	Typ Carrier 42N9032 2106868
Rückluftgitter für Gehäuse zu Baugröße 42N49/69	Typ Carrier 42N9033 2106869
Lufttemperaturfühler mit 15 m Kabel	Typ Carrier 42N9083 2537213
Wassertemperaturfühler mit 15 m Kabel	Typ Carrier 42N9084 4006441
Befestigungswinkel für Deckenmontage 42N (20 + 20 Stück links und rechts)	Typ Carrier 42N9091 2545968
Ersatzfilter G1 (als Ersatzteil) zu Baugröße 42NM19/29, 42NF19/29	1 Stück bestellen 2127739
Ersatzfilter G1 (als Ersatzteil) zu Baugröße 42NM39, 42NF39	2 Stück bestellen 2127738
Ersatzfilter G1 (als Ersatzteil) zu Baugröße 42NM49, 42NF49	je 1 Stück bestellen 2127738 2127739
Ersatzfilter G1 (als Ersatzteil) zu Baugröße 42NM69, 42NF69	je 1 Stück bestellen 2127738 2127739
Kondensatpumpe	
Kondensatpumpe ohne Tank, Mini Split, 20 l/h, 8 m, 2.5 m	Typ GO10 2527561
Dienstleistungen	
Funktionskontrolle (Überprüfung, Test, Protokoll)	4021733
Inbetriebnahme (Überprüfung, Test, Inbetriebnahme, Protokoll)	4021848
NTC-Regelung (Steuermodul im Gerät eingebaut)	
Thermostat (CRC2)	Typ Carrier 33NTC-RC 2532412
Infrarot-Fernbedienung (IR2)	Typ Carrier 33NTC-HR 4015413
Thermostat vereinfacht (SUI)	Typ Carrier 33NT400082M 4020371
WTC-Regelung (Steuermodul im Gerät eingebaut)	
Thermostat mit Anzeige	Typ Carrier WTC-RCI-D 4022392
Thermostat mit Temperaturred	Typ Carrier WTC-RCI-S 4022393
Thermostat mit Temperatur- und Ventilatorrad	Typ Carrier WTC-RCI-SF 4022394
Thermostat mit Temperatur- und Ventilatorrad, Bewohntaste	Typ Carrier WTC-RCI-SOF 4022395
Raumtemperaturfühler	Typ Carrier WTC-RCI-RT 4022396
Infrarot-Fernbedienung	Typ Carrier WTC-IR 4023589
Infrarot-Empfänger zu WTC-IR	Typ Carrier WTC-IS 4023600
Patchkabel RJ45 0.5 m	Typ Carrier WTC-RJ45-0.3 4023601
Patchkabel RJ45 5 m	Typ Carrier WTC-RJ45-4.5 4023602
Patchkabel RJ45 15 m	Typ Carrier WTC-RJ45-15 4023603

Alles lose geliefert (Einbau auf Anfrage) Weitere Gerätermodelle, Optionen und Zubehörteile auf Anfrage



CARRIER 42N EINBAUMODELL

Gebläsekonvektor Wand- und Deckeneinbaumodell

Das Einbaumodell Carrier 42N bietet höchste Flexibilität für alle Anforderungen an das Raumklima in grösseren bis grossen Gebäuden, in Hotels, Läden oder Wohnhäusern. Dank einer Vielzahl von Baugrössen und Luftleistungswerten ist das Gerät besonders leicht auszulegen und kann wahlweise horizontal oder vertikal installiert werden. Sein Betrieb ist extrem geräuscharm, was das Einsatzspektrum zusätzlich erweitert.



42N_S Geräte mit 3- oder 5-stufigen Ventilatoren
42N_E Geräte mit EC-Motoren

Leistungsbereiche

- Kühlen 0.75–6.02 kW
- Heizen 0.60–9.26 kW

Montage

- Horizontale oder vertikale Einbaumontage

Vorzüge

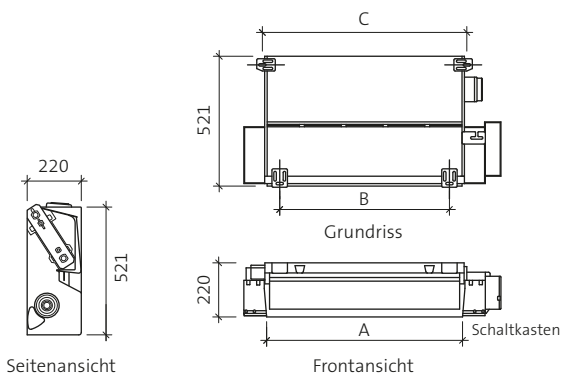
- 42N_E-Geräte in Energieeffizienzklasse A
- Für extrem leisen Betrieb ausgelegt
- Einfache Installation
- 12 Baugrössen
- Ventilatormotoren EC und AC
- Filterklasse G1

Optionen und Zubehör

- 2- oder 4-Leiter
- 2- oder 3-Wege-Ventil
- Raumtemperaturregler
- Fühler
- Kondensatpumpen
- Wasseranschlüsse links oder rechts

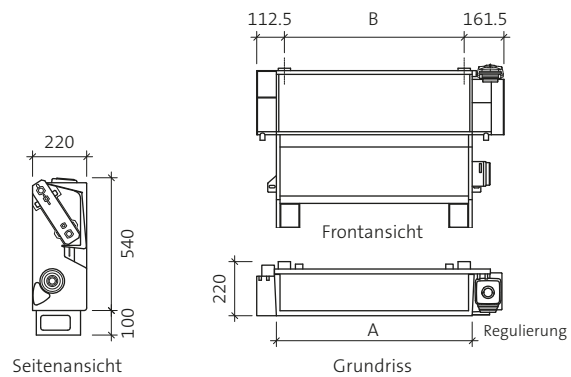


Deckeneinbaumodelle 42NF



	E19	E29	E39	E49–E69
A	415	615	815	1015
B	332	532	732	932
C	432	632	832	1032

Wandeinbaumodelle 42NF



	E19	E29	E39	E49–E69
A	415	615	815	1015
B	332	532	732	932

Masse in mm

CARRIER 42N EINBAUMODELL

Leistungsmerkmale max.			42N_E 2-Leiter, EC-Motoren				
Baugröße			19	29	39	49	69
Kühlen	Luftvolumenstrom	m³/h	345	453	739	1195	1476
	Kühlleistung	kW	1.20	2.13	3.68	5.32	6.00
	Wasservolumenstrom	l/h	210	370	630	910	1040
	Druckverlust wasserseitig	kPa	12	5	16	11	15
Heizen	Heizleistung	kW	1.87	3.01	4.77	8.04	9.3
	Wasservolumenstrom	l/h	210	370	630	910	1040
	Druckverlust wasserseitig	kPa	10	4	13	9	12
Allg.	Schalldruckpegel 10/6/2 V	dB(A)	52/43/29	52/43/32	56/47/36	62/55/41	68/62/53
	Leistungsaufnahme Ventilator	W	14	17	39	64	127
	Stromaufnahme Ventilator	A	0.15	0.16	0.29	0.52	0.94

Kühlbetrieb (2- und 4-Leiter-Wärmetauscher): Lufteintrittstemperatur 27 °C Tk / 19 °C Fk, Wasserein-/austrittstemperatur 7 °C / 12 °C, hohe Ventilatorzahl
 Heizbetrieb (2-Leiter-Wärmetauscher): Lufteintrittstemperatur 20 °C, Wassereintrittstemperatur 50 °C, hohe Ventilatorzahl
 Schalldruckpegel: Basiert auf einer hypothetischen Schalldämpfung von -9 dB(A) für den Raum und das Luftverteilungssystem
 Leistungsmerkmale 4-Leiter-Geräte siehe technisches Handbuch oder unter www.waltermeier.com

2-Leiter, EC-Motoren, ohne Regulierung, ohne Ventile				4-Leiter, EC-Motoren, ohne Regulierung, ohne Ventile			
Wasseranschluss links		Wasseranschluss rechts		Wasseranschluss links		Wasseranschluss rechts	
Gerät	Artikel-Nr.	Gerät	Artikel-Nr.	Gerät	Artikel-Nr.	Gerät	Artikel-Nr.
42NFE19F-----	4015687	42NFE19G-----	4015741	42NFE19C-----	4015750	42NFE19D-----	4015755
42NFE29F-----	4015688	42NFE29G-----	4015743	42NFE29C-----	4015751	42NFE29D-----	4015756
42NFE39F-----	4015689	42NFE39G-----	4015728	42NFE39C-----	4015752	42NFE39D-----	4015757
42NFE49F-----	4015740	42NFE49G-----	4015729	42NFE49C-----	4015754	42NFE49D-----	4015758
42NFE69F-----	4021990	42NFE69G-----	4021991	42NFE69C-----	4023554	42NFE69D-----	4023556

2-Leiter, EC-Motoren, inkl. 33TC Thermostat, 2-Wege-Ventil 230 V Ein/Aus				4-Leiter, EC-Motoren, inkl. 33TD Thermostat, 2-Wege-Ventil 230 V Ein/Aus			
Wasseranschluss links		Wasseranschluss rechts		Wasseranschluss links		Wasseranschluss rechts	
Gerät	Artikel-Nr.	Gerät	Artikel-Nr.	Gerät	Artikel-Nr.	Gerät	Artikel-Nr.
42NFE19FCG-A-	4015759	42NFE19GCG-A-	4015763	42NFE19CDG-A-	4015769	42NFE19DDG-A-	4015773
42NFE29FCG-A-	4015760	42NFE29GCG-A-	4015764	42NFE29CDG-A-	4015770	42NFE29DDG-A-	4015774
42NFE39FCG-A-	4015761	42NFE39GCG-A-	4015765	42NFE39CDG-A-	4015771	42NFE39DDG-A-	4015775
42NFE49FCG-A-	4015762	42NFE49GCG-A-	4015766	42NFE49CDG-A-	4015772	42NFE49DDG-A-	4015776
42NFE69FCG-A-	4021994	42NFE69GCG-A-	4021995	42NFE69CDG-A-	4023555	42NFE69DDG-A-	4023557

Wasseranschlüsse links oder rechts jeweils auf den Lufteinlass blickend

Zubehör/Dienstleistungen
Siehe Carrier 42N mit Gehäuse Seite 24

AERTESI ZEFIRO MIT GEHÄUSE

Raumklimatruhe Wand- und Deckenmodell

Vielseitig, effizient, leise und einfach, so präsentiert sich die Raumklimatruhe Aertesi ZEFIRO. Sie eignet sich für vertikale und horizontale Montage mit oder ohne Aufbau und ist mit Luftöffnungen vorne oder unten ausgerüstet. Dank maximaler Effizienz und bedienerfreundlicher Regelung kommt die Kühltruhe Aertesi ZEFIRO allen möglichen Anwendungsvorgaben entgegen.



Leistungsbereiche

- Kühlen 0.97–9.35 kW
- Heizen 1.47–12.20 kW

Montage

- Boden, Wand oder Unterdecke

Farbe

- Gehäuse RAL 9010 (reinweiss)
- Seitenabdeckungen RAL 9002 (grauweiss)

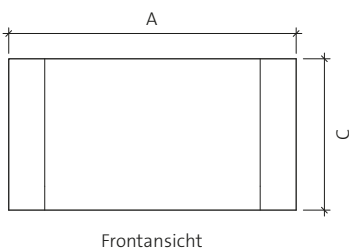
Vorzüge

- Passt in jedes Raumdekor
- Für extrem leisen Betrieb ausgelegt
- Einfache Installation
- Bedienungs- und wartungsfreundlich
- Filterklasse G1

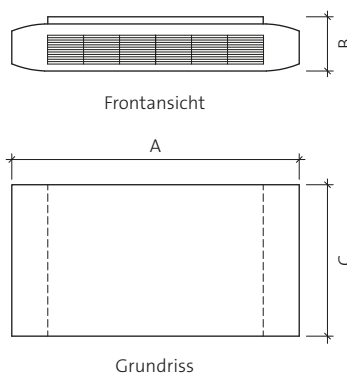
Optionen und Zubehör

- 2- oder 4-Leiter
- 2- oder 3-Wege-Ventil
- Raumtemperaturregler
- Fühler
- Kondensatpumpen
- Wasseranschlüsse links oder rechts

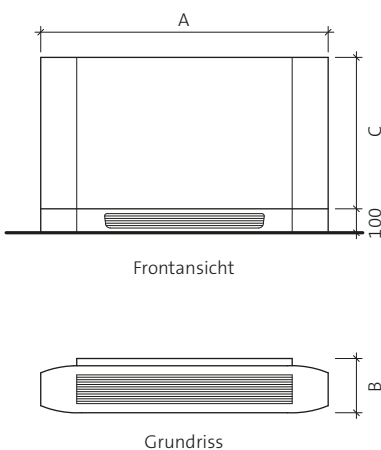
Wandmodell VA



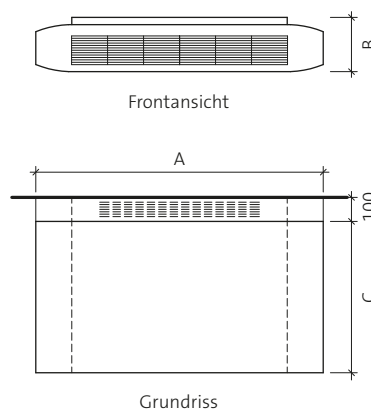
Deckenmodell HA



Truhenmodell VB (mit Luftansaugsockel)



Deckenmodell HB (mit Luftansaugsockel)



	308	316	320	628	634
A	860	860	860	1120	1120
B	222	222	222	222	222
C*	486	486	486	486	486

	840	847	1250	1260	1575	1885
A	1380	1380	1380	1380	1640	1900
B	222	222	222	222	222	222
C*	486	486	486	486	486	486

C* Modell VB / HB + 100 mm für Luftansaugsockel

Masse in mm

AERTESI ZEFIRO EC MIT GEHÄUSE

Leistungsmerkmale max.		ZEFIRO 2-Leiter, EC-Motoren											
Baugröße		308	316	320	628	634	840	847	1250	1260	1575	1885	
Kühlen	Rohranzahl Wärmetauscher	2	3	4	3	4	3	4	3	4	4	4	
	Luftvolumenstrom	m³/h	410	410	410	607	607	910	916	1122	1122	1598	1678
	Kühlleistung	kW	1.33	1.98	2.43	3.03	3.46	4.75	5.49	5.46	6.41	8.6	9.69
	Wasservolumenstrom	l/h	229	339	417	519	594	814	942	937	1100	1475	1662
Heizen	Druckverlust wasserseitig	kPa	3.0	8.3	16.8	8.6	6.5	24.1	18.6	31.2	24.7	15.9	22.6
	Heizleistung	kW	1.98	2.67	3.12	4.07	4.61	6.10	6.97	8.17	7.86	11.23	12.32
	Wasservolumenstrom	l/h	239	339	417	519	594	814	744	937	1100	1475	1662
Allg.	Druckverlust wasserseitig	kPa	2.6	7.7	14.6	7.4	5.5	20.5	12.4	26.6	21.0	13.4	19.0
	Schalldruckpegel 10/6/2 V	dB(A)	45/37/24	45/37/24	45/37/24	45/36/24	45/36/24	45/36/24	45/36/24	55/46/28	55/46/28	63/52/35	60/52/32
	Leistungsaufnahme Ventilator	W	21	21	21	25	44	44	44	78	78	172	152
	Stromaufnahme Ventilator	A	0.16	0.16	0.16	0.18	0.31	0.31	0.31	0.54	0.54	1.49	1.23

Kühlbetrieb: Lufteintrittstemperatur 27 °C / 47 % r. F., Kaltwasser Ein/Aus: 7 °C / 12 °C (Euroventbedingungen)

Heizbetrieb: Lufteintrittstemperatur 20 °C, Wassereintrittstemperatur 50 °C, hohe Ventilatorzahl

Schalldruck: Berechnet in einem Abstand von 1.5 m vom Mikrofon, Raumlänge 5 m, Raumbreite 2.7 m, Raumhöhe 2.7 m, Korrekturfaktor 0.30, Nachhallzeit 0.30

Leistungsmerkmale 4-Leiter-Geräte siehe technisches Handbuch oder unter www.waltermeier.com

Baugröße		ZEFIRO 2-Leiter, EC-Motoren, ohne Regulierung, ohne Ventile (Artikelnummern)										
Baugröße		308	316	320	628	634	840	847	1250	1260	1575	1885
VA	Anschluss rechts DX	4016927	4016953	4016957	4016988	4017003	4017005	4017007	4017009	4017011	4017013	4017015
	Anschluss links SX	4016926	4016928	4016956	4016987	4017002	4017004	4017006	4017008	4017010	4017012	4017014
VB	Anschluss rechts DX	4017039	4017041	4017043	4017045	4017047	4017049	4017051	4017053	4017055	4017057	4017059
	Anschluss links SX	4017038	4017040	4017042	4017044	4017046	4017048	4017050	4017052	4017054	4017056	4017058
HA	Anschluss rechts DX	4017017	4017019	4017021	4017023	4017025	4017027	4017029	4017031	4017033	4017035	4017037
	Anschluss links SX	4017016	4017018	4017020	4017022	4017024	4017026	4017028	4017030	4017032	4017034	4017036
HB	Anschluss rechts DX	4017061	4017063	4017065	4017067	4017069	4017071	4017073	4017075	4017077	4017079	4017081
	Anschluss links SX	4017060	4017062	4017064	4017066	4017068	4017070	4017072	4017074	4017076	4017078	4017080

Wasseranschlüsse links oder rechts jeweils auf den Luftauslass blickend

AERTESI ZEFIRO EC MIT GEHÄUSE

Zubehör/Dienstleistungen	Artikel-Nr.											
Baugröße	308	316	320	628	634	840	847	1250	1260	1575	1885	
2-Wege-Ventil 230 V, Auf/Zu, 2-Leiter Typ V22	■ 2528975							2535304				
2-Wege-Ventil 230 V, Auf/Zu, 4-Leiter Typ V42	■ 2535339							2535340				
3-Wege-Ventil 230 V, Auf/Zu, 2-Leiter Typ V23	■ 2535315							2535316				
3-Wege-Ventil 230 V, Auf/Zu, 4-Leiter Typ V43	■ 2535350							4001931				
2-Wege-Ventil 0–10 V, 2-Leiter Typ V22M (Trafo nötig)	■ 4005853							4005854				
3-Wege-Ventil 0–10 V, 2-Leiter Typ V2M (Trafo nötig)	■ 2522845							2522846				
3-Wege-Ventil 0–10 V, 4-Leiter Typ V4M (Trafo nötig)	■ 2522850							2522851				
Spezialluftfilter G3 anstelle G1 Typ FAG3	○ 2523048			2523049		2523051		2523052		2530823		
Sicherheitswanne zur Platzierung unter dem Gerät, inkl. 4 Befestigungsketten à 1 m	○ 4003266			4003267		4003268		4003269		4003270		
Zusatzheizregister Typ B1Z	■ 2522761			2522762		2522763		2522764		2530806		
Sockel mit Luftausgitter zu VA/VH Typ CFZ	■ 2522978			2522979		2522981		2522982		2530814		
Satz Standfüsse zu VA/VH Typ CZ	○ 2522977											
Ersatzteilfilter G1 (als Ersatzteil)	4011898			2525342		2525343		4000145		2543610		
											Artikel-Nr.	
Raumtemperaturregler												
Thermostat inkl. 3-Stufen-Schalter, 0–10 V stetig, 2-/4-Leiter						Typ Aertesi TOP-2.00-FP		○		4017298		
Thermostat inkl. 3-Stufen-Schalter, 0–10 V stetig, 2-/4-Leiter						Typ Aertesi TOP-2.00-BI		■		4016245		
Thermostat inkl. 3-Stufen-Schalter, 0–10 V stetig, mit Infrarot-Empfänger, 2-/4-Leiter						Typ Aertesi TOP-2.00-BI IRR		■		4016262		
Thermostat mit LCD-Anzeige und IR-Empfänger, Ausgang 3-Stufen oder 0–10 V, AC/DC 24 V, 2-/4-Leiter (Trafo nötig: 2528959)						Typ Siemens RDG160T		○		4020783		
Thermostat 0–10 V, 230 V AC, 2-Leiter						Typ Carrier 33TC-EC		○		4014255		
Thermostat 0–10 V, 230 V AC, 4-Leiter						Typ Carrier 33TD-EC		○		4014256		
Adapterplatte zu 33TC-/33TD-Regler bei Aufputzmontage						Typ KA-005		○		4021483		
Sonstiges												
Changeover-Montagesatz zu RDG						Typ Siemens ARG86.3		○		2548304		
Raumtemperaturfühler extern mit Gehäuse zu RDG						Typ Siemens QAA32		○		2548302		
Raumtemperaturfühler extern ohne Gehäuse zu RDG						Typ Siemens QAH11.1		○		2548303		
Infrarot-Fernbedienung zu RDG160T						Typ Siemens IRA211		○		4012963		
Betriebs- und Störmeldung Ventilatormotor EC						Typ AS		■		4014043		
Infrarot-Fernbedienung zu TOP 2						Typ Aertesi IRC TOP2		○		4016263		
Trafo 230/24 V für stetige Regelung						Typ TR24		■		2528959		
Wasserüberwachungseinheit für Wandmontage, Sensor zur Montage in der Wanne								○		4003309		
Kondensatpumpe												
Kondensatpumpe eingebaut horizontal						Typ PSCZE/BI-O		■		2528911		
Kondensatpumpe eingebaut vertikal						Typ PSCZE/BI-V		■		2528912		
Montierte Schallschutzabdeckung zu Kondensatpumpe						Typ DBKILL-PSCO		■		4005723		
Dienstleistungen												
Funktionskontrolle (Überprüfung, Test, Protokoll)											4021733	
Inbetriebnahme (Überprüfung, Test, Inbetriebnahme, Protokoll)											4021848	

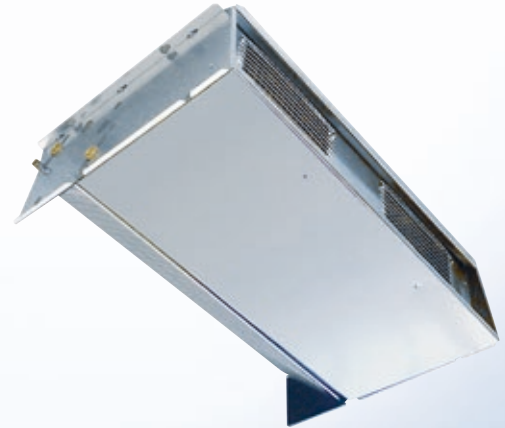
■ Eingebaut ○ Lose geliefert Weitere Gerätemodelle und Optionen auf Anfrage oder unter www.waltermeier.com



AERTESI ZEFIRO EINBAUMODELL

Gebälsekonvektor Wand- und Deckeneinbaumodell

Vielseitig, effizient, leise und einfach, so präsentiert sich das Einbaumodell Aertesi ZEFIRO. Es eignet sich für die vertikale und horizontale Montage und ist mit vorne liegendem Auslass ausgerüstet. Dank maximaler Effizienz und bedienerfreundlicher Regelung kommt Aertesi ZEFIRO allen möglichen Anwendungsvorgaben entgegen.



Leistungsbereiche

- Kühlen 0.97–9.35 kW
- Heizen 1.47–12.20 kW

Montage

- Vertikale oder horizontale Installation möglich

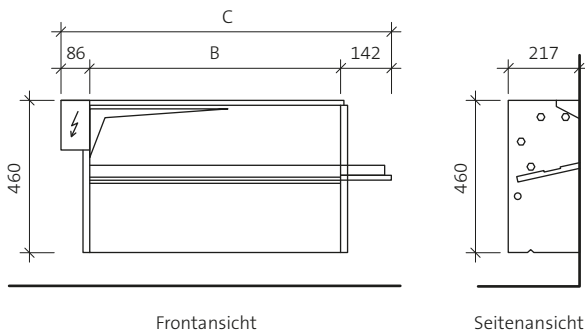
Vorzüge

- Passt in jedes Raumdekor
- Für extrem leisen Betrieb ausgelegt
- Einfache Installation
- Bedienungs- und wartungsfreundlich
- Filterklasse G1

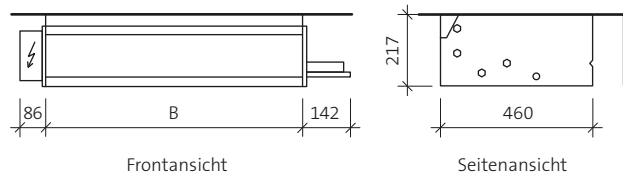
Optionen und Zubehör

- 2- oder 4-Leiter
- 2- oder 3-Wege-Ventil
- Raumtemperaturregler
- Fühler
- Kondensatpumpen
- Wasseranschlüsse links oder rechts

Wandeinbaumodell VC / VD



Deckeneinbaumodell HC / HD



Masse in mm

	308	316	320	628	634	840	847	1250	1260	1575	1885
B	518	518	518	778	778	1038	1038	1038	1038	1298	1558
C	746	746	746	1006	1006	1266	1266	1266	1266	1526	1786

AERTESI ZEFIRO EC EINBAUMODELL

Leistungsmerkmale max.		ZEFIRO 2-Leiter, EC-Motoren											
Baugröße		308	316	320	628	634	840	847	1250	1260	1575	1885	
Kühlen	Rohranzahl Wärmetauscher	2	3	4	3	4	3	4	3	4	4	4	
	Luftvolumenstrom	m³/h	410	410	410	607	607	910	916	1122	1122	1598	1678
	Kühlleistung	kW	1.33	1.98	2.43	3.03	3.46	4.75	5.49	5.46	6.41	8.6	9.69
	Wasservolumenstrom	l/h	229	339	417	519	594	814	942	937	1100	1475	1662
Heizen	Druckverlust wasserseitig	kPa	3.0	8.3	16.8	8.6	6.5	24.1	18.6	31.2	24.7	15.9	22.6
	Heizleistung	kW	1.98	2.67	3.12	4.07	4.61	6.10	6.97	8.17	7.86	11.23	12.32
	Wasservolumenstrom	l/h	239	339	417	519	594	814	744	937	1100	1475	1662
Allg.	Druckverlust wasserseitig	kPa	2.6	7.7	14.6	7.4	5.5	20.5	12.4	26.6	21.0	13.4	19.0
	Schalldruckpegel 10/6/2 V	dB(A)	45/37/24	45/37/24	45/37/24	45/36/24	45/36/24	45/36/24	45/36/24	55/46/28	55/46/28	63/52/35	60/52/32
	Leistungsaufnahme Ventilator	W	21	21	21	25	44	44	44	78	78	172	152
	Stromaufnahme Ventilator	A	0.16	0.16	0.16	0.18	0.31	0.31	0.31	0.54	0.54	1.49	1.23

Kühlbetrieb: Lufteintrittstemperatur 27 °C / 47 % r. F., Kaltwasser Ein/Aus: 7 °C / 12 °C (Euroventbedingungen)

Heizbetrieb: Lufteintrittstemperatur 20 °C, Wassereintrittstemperatur 50 °C, hohe Ventilatorzahl

Schalldruck: Berechnet in einem Abstand von 1.5 m vom Mikrofon, Raumlänge 5 m, Raumbreite 2.7 m, Raumhöhe 2.7 m, Korrekturfaktor 0.30, Nachhallzeit 0.30

Leistungsmerkmale 4-Leiter-Geräte siehe technisches Handbuch oder unter www.waltermeier.com

		ZEFIRO 2-Leiter, EC-Motoren, ohne Regulierung, ohne Ventile (Artikelnummern)										
Baugröße		308	316	320	628	634	840	847	1250	1260	1575	1885
VC	Anschluss rechts DX	4017127	4017129	4013743	4017132	4017134	4017136	4017138	4017140	4017142	4017144	4017146
	Anschluss links SX	4017126	4017128	4017130	4017131	4017133	4017135	4017137	4017139	4017141	4017143	4017145
VD	Anschluss rechts DX	4017148	4017150	4017152	4017154	4017156	4017158	4017160	4017162	4017164	4017168	4017166
	Anschluss links SX	4017147	4017149	4017151	4017153	4017155	4017157	4017159	4017161	4017163	4017167	4017165
HC	Anschluss rechts DX	4017214	4017216	4017218	4017220	4017222	4017224	4017226	4017228	4017230	4017232	4017234
	Anschluss links SX	4017213	4017215	4017217	4017219	4017221	4017223	4017225	4017227	4017229	4017231	4017233
HD	Anschluss rechts DX	4017236	4017238	4016215	4017241	4017243	4017245	4017247	4017249	4017251	4017253	4017255
	Anschluss links SX	4017235	4017237	4017239	4017240	4017242	4017244	4017246	4017248	4017250	4017252	4017254

Wasseranschlüsse links oder rechts jeweils auf den Luftauslass blickend

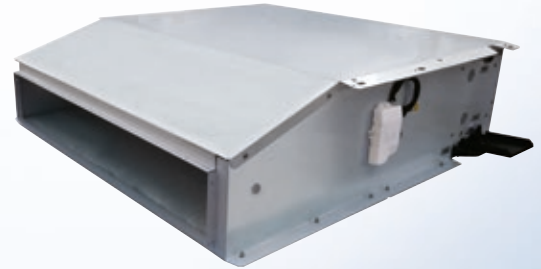
Zubehör		Artikel-Nr.											
Baugröße		308	316	320	628	634	840	847	1250	1260	1575	1885	
2-Wege-Ventil 230 V, Auf/Zu, 2-Leiter	Typ V22	■	2528975						2535304				
2-Wege-Ventil 230 V, Auf/Zu, 4-Leiter	Typ V42	■	2535339						2535340				
3-Wege-Ventil 230 V, Auf/Zu, 2-Leiter	Typ V23	■	2535315						2535316				
3-Wege-Ventil 230 V, Auf/Zu, 4-Leiter	Typ V43	■	2535350						4001931				
2-Wege-Ventil 0–10 V, 2-Leiter	Typ V22M (Trafo nötig)	■	4005853						4005854				
3-Wege-Ventil 0–10 V, 2-Leiter	Typ V2M (Trafo nötig)	■	2522845						2522846				
3-Wege-Ventil 0–10 V, 4-Leiter	Typ V4M (Trafo nötig)	■	2522850						2522851				
Ausblasplenum mit runden Anschlüssen zu VC/VD (d = 160mm)	Typ PMZE	○	2522983			2522984		2522985			2522986	2530815	
Ansaugplenum mit runden Anschlüssen (d = 160 mm)	Typ PAZE	○	2522987			2522988		2522989			2522990	2530816	
Festes Gitter im Ausblas	Typ GFM	○	2523013			2523016		2523017			2523018	2530820	
Spezialluftfilter G3 anstelle G1	Typ FAG3	○	2523048			2523049		2523051			2523052	2530823	
Sicherheitswanne zur Platzierung unter dem Gerät, inkl. 4 Befestigungsketten à 1m		○	4003266			4003267		4003268			4003269	4003270	
Zusatzheizregister	Typ B1Z	■	2522761			2522762		2522763			2522764	2530806	
Raumtemperaturregler	siehe ZEFIRO EC mit Gehäuse, Seite 30												
Sonstiges													
Kondensatpumpen													
Dienstleistungen													

■ Eingebaut ○ Lose geliefert Weitere Gerätemodelle und Optionen auf Anfrage oder unter www.waltermeier.com

AERTESI LNH

Gebläsekonvektor speziell für Hotels

Der Luftkanal-Gebläsekonvektor Aertesi LNH ist dank höchst geräuscharmem Betrieb prädestiniert für den Einsatz in Hotelzimmern und anderen besonders geräuschsensiblen Umgebungen. Die hohe Schallabsorption wird durch den Einsatz von modernen, ökologisch unbedenklichen Dämm-Zellstoffen erreicht. Die problemlose Zugänglichkeit und der einfache Komponentenaustausch erleichtern die Wartungs- und Reinigungsarbeiten erheblich.



Leistungsbereiche

- Kühlen 2.20–5.90 kW
- Heizen 2.80–7.49 kW

Montage

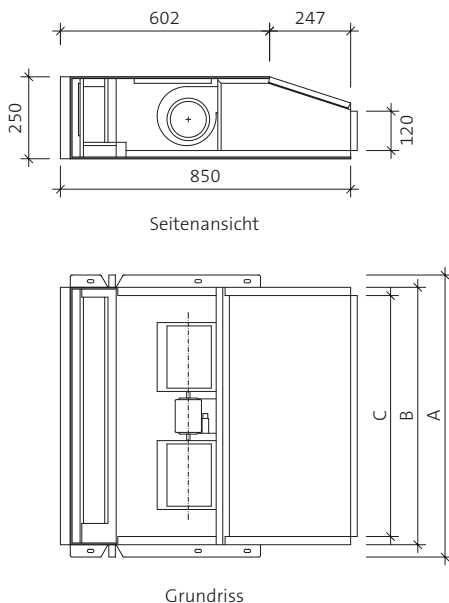
- In abgehängter Decke

Vorzüge

- Optimal für Hotelzimmer
- Extrem leise (durch integrierten Schalldämpfer)
- 6 Lüfterstufen zur Auswahl (3 vorverdrahtet)
- Nur eine Systemanschlusseite (Wasser/Strom/Kondensat)
- Maximale Breite: 1120 mm (für Zimmereingangsbereich)
- Ventilatormotoren EC und AC

Optionen und Zubehör

- 2- oder 4-Leiter
- 2- oder 4-Wege-Ventil
- Raumtemperaturregler
- Diverse Ausblasplenen
- Filterklasse G3 (Standard G1)
- Kondensatpumpe



	LNH 03	LNH 06	LNH 08	LNH 12
A	600	860	1120	1120
B	525	785	1045	1045
C	475	735	995	995

Masse in mm

AERTESI LNH

Leistungsmerkmale max.			LNH 2-Leiter			
Baugröße			03	06	08	12
Kühlen	Luftvolumenstrom	m³/h	410	607	916	1122
	Kühlleistung	kW	2.43	3.46	5.49	6.41
	Wasservolumenstrom	l/h	417	594	942	1100
	Druckverlust wasserseitig	kPa	16.8	6.5	18.6	24.7
Heizen	Heizleistung	kW	3.12	4.61	6.97	8.17
	Wasservolumenstrom	l/h	417	594	942	1100
	Druckverlust wasserseitig	kPa	14.6	5.5	15.8	21.0
Allg.	Schalldruckpegel 10/6/2 V	dB(A)	44/36/17	45/36/19	46/35/21	52/42/25
	Leistungsaufnahme Ventilator	W	21	25	44	78
	Stromaufnahme Ventilator	A	0.16	0.18	0.31	0.54

Kühlbetrieb: 27 °C / 47 % r. F., Kaltwasser Ein/Aus: 7 °C / 12 °C

Heizbetrieb: Lufteintrittstemperatur 20 °C, Wassereintrittstemperatur 50 °C

Schalldruck: Berechnet in einem Abstand von 1.5 m vom Mikrofon, Raumlänge 5 m, Raumbreite 2.7 m, Raumhöhe 2.7 m, Korrekturfaktor 0.30, Nachhallzeit 0.30

Leistungsmerkmale 4-Leiter-Geräte siehe technisches Handbuch oder unter www.waltermeier.com

		LNH 2-Leiter, EC-Motoren, ohne Regulierung, ohne Ventil			
Baugröße		03	06	08	12
Wasseranschluss rechts DX	Gerät	LNH EC 3 DX	LNH EC 6 DX	LNH EC 08 DX	LNH EC 12 DX
	Artikel-Nr.	4023389	4022520	4023471	4022231
Wasseranschluss links SX	Gerät	LNH EC 3 SX	LNH EC 6 SX	LNH EC 08 SX	LNH EC 12 SX
	Artikel-Nr.	4023470	4022521	4023472	4023473

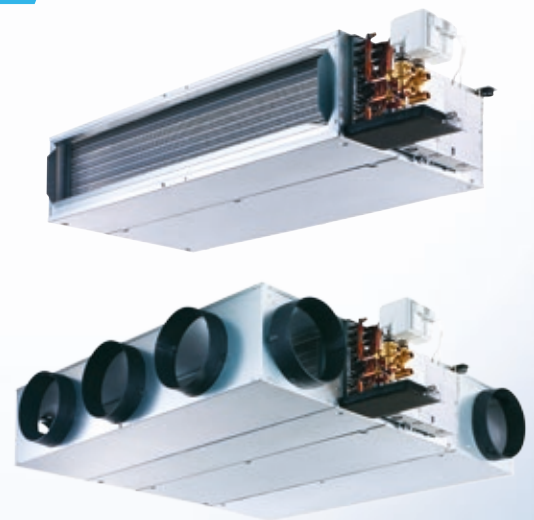
Wasseranschlüsse links oder rechts jeweils auf den Luftauslass blickend

Zubehör/Dienstleistungen			Artikel-Nr.			
Baugröße			03	06	08	12
2-Wege-Regelventil 230 V, Auf/Zu, 2-Leiter	Typ V22	■	4015038			4015039
2-Wege-Regelventil 0–10 V, 2-Leiter	Typ V22M	■	4023376			4023377
3-Wege-Regelventil 230 V, Auf/Zu, 2-Leiter	Typ V23	■	4023378			4023379
Luftansaugplenum	Typ FRA	○	4015104	4023371	4023372	
Heizregister 1-reihig	Typ B1	■	4023373	4023374	4023375	
Plenum isoliert	Typ COIB	■	4023362	4023363	4023364	
Absperrventil-Kit 2-Leiter	Typ Det2	○	4015105			4023325
Luftausblasgitter verstellbar	Typ GF2	○	4023368	4023369	4023370	
Luftansauggitter Fix	Typ GFA	○	4023365	4023366	4023367	
90°-Luftansaugplenum	Typ PA90	○	4023359	4023360	4023361	
90°-Luftausblasplenum	Typ PM90	○	4023356	4023357	4023358	
Ersatzfilter G1 (als Ersatzteil)		○	4011898	2525342	2525343	
						Artikel-Nr.
Raumtemperaturregler						
Thermostat mit LCD-Anzeige und IR-Empfänger, Ausgang 3-Stufen oder 0–10 V, AC/DC 24 V, 2-/4-Leiter (Trafo nötig: 4020857)			Typ Siemens RDG160T		○	4020783
Infrarot-Fernbedienung zu RDG160T			Typ Siemens IRA211		○	4012963
Thermostat 0–10 V, 230 V AC, 2-Leiter			Typ Carrier 33TC-EC		○	4014255
Thermostat 0–10 V, 230 V AC, 4-Leiter			Typ Carrier 33TD-EC		○	4014256
Adapterplatte zu Thermostat 33T			Typ KA-005		○	4021483
Thermostat inkl. 3-Stufen-Schalter 0–10 V			Typ Aertesi TOP-2.00 FP		○	4017298
Changeover-Montagesatz zu RDG160T			Typ Siemens ARG86.3		○	2548304
Raumtemperaturfühler extern mit Gehäuse zu RCC			Typ Siemens QAA32		○	2548302
Raumtemperaturfühler extern ohne Gehäuse zu RDG			Typ Siemens QAH11.1		○	2548303
Sonstiges						
Betriebs- und Störmeldemodul Ventilatormotor EC			Typ Aertesi AS		■	4014043
Transformator 230 V AC–24 V AC, 20 V A			Typ Aertesi TR24		■	4020857
Kondensatpumpen						
Kondensatpumpe horizontal montiert, 20 l/h, 10 m			Typ Aertesi PSCZEBION		■	4023545
Kondensatpumpe ohne Tank, Mini Split, 20 l/h, 8 m, 2.5 m			Typ GO10		○	2527561
Dienstleistungen						
Funktionskontrolle (Überprüfung, Test, Protokoll)						4021733
Inbetriebnahme (Überprüfung, Test, Inbetriebnahme, Protokoll)						4021848

CARRIER 42NL UND 42NH

Gebläsekonvektor für Kanalanschluss

Die modularen Zwischendecken-Einheiten Carrier 42NL (statische Pressung <40 Pa) und 42NH (statische Pressung >40 Pa) sind in sechs Baugrößen verfügbar. Dank einer Vielzahl von Plenen findet sich für jede Anwendung das optimale Gerät. Aufgrund sorgfältiger akustischer Isolation und des geräuscharmen EC-Ventilators zeichnen sich die Geräte durch äusserst leisen Betrieb aus.



Leistungsbereiche

- Kühlen 1.30–10.00 kW
- Heizen 1.00–14.00 kW

Montage

- In abgehängter Decke

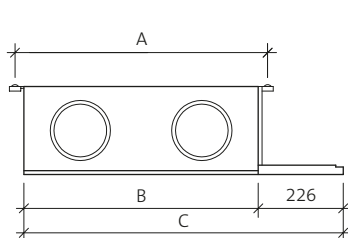
Vorzüge

- Kompakt und modular
- Geringe Bauhöhe 235/285 mm
- Aufhängungen mit Schwingungsdämpfer serienmässig aufgebaut
- Entleer-/Entlüftungsventile
- Wartungsfreundlich
- Filterklasse G1

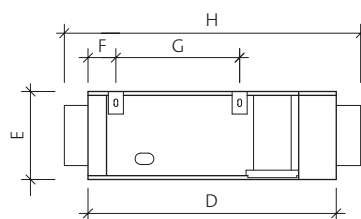
Optionen und Zubehör

- 2- oder 4-Leiter
- Regelventile, z. B. Kombiventile
- Filterklassen G3-M5
- Frischluftanschluss
- Eine Vielzahl an Plenen
- Regler
- Kondensatpumpen

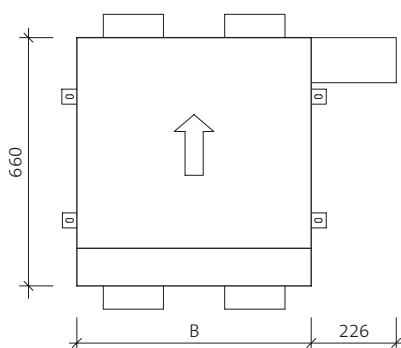
42NL/42NH mit kompaktem Ansaug- und Ausblasplenum



Frontansicht



Seitenansicht



Grundriss

	A	B	C	D	E	F	G	H
42 NL / NH2	500	453	679	660	234	74	329	788
42 NL / NH3	670	623	849	660	234	74	329	788
42 NL / NH4	870	823	1049	660	234	74	329	788
42 NL / NH5	1070	1023	1249	660	234	74	329	788
42 NH6	1070	1023	1249	715	284	74	384	868
42 NH7	1370	1323	1549	715	284	74	384	868

Masse in mm

CARRIER 42NL UND 42NH

Leistungsmerkmale max.			42NL G1 Filter, ohne Plenum							
Baugröße			229	239	329	339	429	439	529	539
Kühlen	Luftvolumenstrom	m³/h	368	368	594	594	814	814	918	918
	Kühlleistung	kW	1.85	2.19	2.40	3.22	3.74	4.66	4.13	5.14
	Wasservolumenstrom	l/h	320	380	410	550	640	800	710	880
Heiz.	Druckverlust wasserseitig	kPa	33	28	24	32	30	41	34	48
	Heizleistung	kW	2.64	3.00	3.67	4.61	5.65	6.84	6.25	7.55
Allg.	Wasservolumenstrom	l/h	320	380	410	550	640	800	710	880
	Schalldruckpegel 10/6/2 V	dB(A)	48/39/32	48/40/32	64/57/47	72/64/56	67/60/38	67/60/38	58/51/32	58/51/32
	Leistungsaufnahme Ventilator	W	13	13	49	49	99	99	58	58
	Stromaufnahme Ventilator	A	0.14	0.14	0.39	0.39	0.8	0.8	0.39	0.39
Baugröße			229	239	279	329	339	429	439	529
Kühlen	Luftvolumenstrom	m³/h	292	292	446	714	709	832	832	1249
	Kühlleistung	kW	1.56	1.82	2.52	2.70	3.68	3.79	4.74	5.08
	Wasservolumenstrom	l/h	270	310	430	460	630	650	810	870
Heiz.	Druckverlust wasserseitig	kPa	25	19	35	30	41	31	42	48
	Heizleistung	kW	2.20	2.46	3.49	4.09	5.21	5.75	6.97	7.65
Allg.	Wasservolumenstrom	l/h	270	310	430	460	630	650	810	870
	Schalldruckpegel 10/6/2 V	dB(A)	56/48/36	56/48/36	61/52/32	65/61/43	65/61/43	65/61/43	65/61/43	67/58/35
	Leistungsaufnahme Ventilator	W	33	33	70	172	172	172	172	212
	Stromaufnahme Ventilator	A	0.39	0.39	0.75	1.35	1.35	1.31	1.31	1.88
Baugröße			539	639	649	739	749			
Kühlen	Luftvolumenstrom	m³/h	1249	1400	1531	1906	1906			
	Kühlleistung	kW	6.35	7.45	9.29	10.26	11.61			
	Wasservolumenstrom	l/h	1090	1280	1600	1760	1990			
Heiz.	Druckverlust wasserseitig	kPa	69	33	40	65	65			
	Heizleistung	kW	9.42	11.11	13.15	14.54	15.72			
Allg.	Wasservolumenstrom	l/h	1090	1280	1600	1760	1990			
	Schalldruckpegel 10/6/2 V	dB(A)	67/58/35	70/62/39	70/61/39	64/57/46	64/57/46			
	Leistungsaufnahme Ventilator	W	212	222	233	240	240			
	Stromaufnahme Ventilator	A	1.88	2.01	2.01	1.85	1.85			

Kühlbetrieb: Lufteintrittstemperatur 27 °C / 47% r. F., Wasserein-/austrittstemperatur 7 °C / 12 °C
 Heizbetrieb: Lufteintrittstemperatur 20 °C, Warmwasser 50 °C

CARRIER 42NL UND 42NH

42NL 2-Leiter, EC-Motoren, 2-Wege-Ventil 230 V Ein/Aus						
	Baugröße	229	239	329	339	429
Wasseranschluss rechts	Gerät	42NL229GEG-A--	42NL239GEG-A--	42NL329GEG-A--	42NL339GEG-A--	42NL429GEG-A--
	Artikel-Nr.	4023740	4023741	4023742	4023743	4023744
Wasseranschluss links	Gerät	42NL229FEG-A--	42NL239FEG-A--	42NL329FEG-A--	42NL339FEG-A--	42NL429FEG-A--
	Artikel-Nr.	4023748	4023749	4023755	4023764	4023765
	Baugröße	439	529	539		
Wasseranschluss rechts	Gerät	42NL439GEG-A--	42NL529GEG-A--	42NL539GEG-A--		
	Artikel-Nr.	4023745	4023746	4023747		
Wasseranschluss links	Gerät	42NL439FEG-A--	42NL529FEG-A--	42NL539FEG-A--		
	Artikel-Nr.	4023766	4023767	4023768		
42NH 2-Leiter, EC-Motoren, 2-Wege-Ventil 230 V Ein/Aus						
	Baugröße	229	239	279	289	329
Wasseranschluss rechts	Gerät	42NH229GEG-A--	42NH239GEG-A--	42NH279GEG-A--	42NH289GEG-A--	42NH329GEG-A--
	Artikel-Nr.	4023769	4023770	4023771	4023772	4023773
Wasseranschluss links	Gerät	42NH229FEG-A--	42NH239FEG-A--	42NH279FEG-A--	42NH289FEG-A--	42NH329FEG-A--
	Artikel-Nr.	4023786	4023787	4023788	4023789	4023790
	Baugröße	339	429	439	529	539
Wasseranschluss rechts	Gerät	42NH339GEG-A--	42NH429GEG-A--	42NH439GEG-A--	42NH529GEG-A--	42NH539GEG-A--
	Artikel-Nr.	4023774	4023775	4023777	4023778	4023779
Wasseranschluss links	Gerät	42NH339FEG-A--	42NH429FEG-A--	42NH439FEG-A--	42NH529FEG-A--	42NH539FEG-A--
	Artikel-Nr.	4023791	4023792	4023793	4023794	4023795
	Baugröße	549	639	649	739	749
Wasseranschluss rechts	Gerät	42NH549GEG-A--	42NH639GEG-A--	42NH649GEG-A--	42NH739GEG-A--	42NH749GEG-A--
	Artikel-Nr.	4023781	4023782	4023783	4023784	4023785
Wasseranschluss links	Gerät	42NH549FEG-A--	42NH639FEG-A--	42NH649FEG-A--	42NH739FEG-A--	42NH749FEG-A--
	Artikel-Nr.	4023796	4023797	4023798	4023799	4023800

Wasseranschlüsse links oder rechts jeweils auf den Lufteinlass blickend
Die Geräte werden mit einem Luftfilter G1 geliefert

CARRIER 42NL UND 42NH

Zubehör				Artikel-Nr.
Standard Regelung				
Raumtemperurregler				
Thermostat 0–10 V, 230 V AC, 2-Leiter		Typ Carrier 33TC-EC	○	4014255
Thermostat 0–10 V, 230 V AC, 4-Leiter		Typ Carrier 33TD-EC	○	4014256
Adapterplatte zu 33TC-/33TD-Regler bei Aufputzmontage		Typ KA-005	○	4021483
Thermostat mit LCD-Anzeige und IR-Empfänger, Ausgang 3-Stufen oder 0–10 V, AC/DC 24 V (2-/4-Leiter = Trafo 24 V nötig 4023553)		Typ Siemens RDG160T	○	4020783
Trafo 24 V / 230 V eingebaut in Verteilerbox		Typ Walter Meier TR24 Box	○	4023553
Thermostat inkl. 3-Stufen-Schalter, 0–10 V stetig, 2-/4-Leiter		Typ Aertesi TOP-2.00-FP	○	4017298
Infrarot-Fernbedienung zu RDG160T		Typ Siemens IRA211	○	4012963
Infrarot-Fernbedienung zu TOP 2		Typ Aertesi IRC Top2	○	4016263
Regelventile				
2-Wege-Regelventil 1/2" 230 V Auf/Zu, 2-Leiter	zu Baugrösse 2	Typ Carrier 42NH9013	○	4023731
2-Wege-Regelventil 1/2" 230 V Auf/Zu, 2-Leiter	zu Baugrösse 3-5	Typ Carrier 42NH9015	○	4023732
2-Wege-Regelventil 3/4" 230 V Auf/Zu, 2-Leiter	zu Baugrösse 6	Typ Carrier 42NH9005	○	4023733
2-Wege-Regelventil 3/4" 230 V Auf/Zu, 2-Leiter	zu Baugrösse 7	Typ Carrier 42NH9007	○	4023734
3-Wege-Regelventil 1/2" 230 V Auf/Zu, 2-Leiter	zu Baugrösse 2	Typ Carrier 42NH9009	○	4023726
3-Wege-Regelventil 1/2" 230 V Auf/Zu, 2-Leiter	zu Baugrösse 3-5	Typ Carrier 42NH9011	○	4023728
3-Wege-Regelventil 3/4" 230 V Auf/Zu, 2-Leiter	zu Baugrösse 6	Typ Carrier 42NH9001	○	4023729
3-Wege-Regelventil 3/4" 230 V Auf/Zu 2-Leiter	zu Baugrösse 7	Typ Carrier 42NH9003	○	4023730
Sonstiges				
Fühler-Zulufttemperaturbegrenzer für 2-Leiter-Geräte		Typ Carrier 42N9004	○	2106843
Automatischer Saisonumschalter		Typ Carrier 42N9005	○	2106844
Lufttemperaturfühler mit 15 m Kabel		Typ Carrier 42N9083	○	2537213
Wassertemperaturfühler mit 15 m Kabel		Typ Carrier 42N9084	○	4006441
2-Wege-Kombiventil (Abgleich- und Regelventil)			■	Art.-Nr. sind im Gerätecode enthalten
2-Wege-Kombiventil mit Druckmessanschluss (Abgleich- und Regelventil)			■	
Kanalanschlussflansch nur druckseitig			■	
Kanalanschlussflansch nur saugseitig			■	
Kanalanschlussflansch, druckseitig und saugseitig			■	
Filter G3			■	
Filter G5 oder M5 (nur für die 42NH-Geräte mit Zusatzplenum)			■	
Ansaugplenum mit Rundanschlüssen			■	
Ausblasplenum mit Rundanschlüssen			■	
Kondensatpumpe, befestigt an der Seite der Kondensatwanne			■	
Ersatzfilter G1 (als Ersatzteil)	zu Baugrösse 2	Typ Carrier		4024121
Ersatzfilter G1 (als Ersatzteil)	zu Baugrösse 3	Typ Carrier		4024123
Ersatzfilter G1 (als Ersatzteil)	zu Baugrösse 4	Typ Carrier		4024092
Ersatzfilter G1 (als Ersatzteil)	zu Baugrösse 5	Typ Carrier		4024093
Ersatzfilter G1 (als Ersatzteil)	zu Baugrösse 6	Typ Carrier		4024094
Ersatzfilter G1 (als Ersatzteil)	zu Baugrösse 7	Typ Carrier		4024095
Dienstleistungen				
Funktionskontrolle (Überprüfung, Test, Protokoll)				4021733
Inbetriebnahme (Überprüfung, Test, Inbetriebnahme, Protokoll)				4021848
Regelung				
NTC-Regelung			■	Art.-Nr. sind im Gerätecode enthalten
WTC-Regelung LON-Protokoll			■	
WTC-Regelung BAC-Protokoll			■	

■ Eingebaut ○ Lose geliefert Weitere Gerätemodelle, Optionen und Zubehörteile auf Anfrage

AERTESI SOFFIO

Hochdruck-Gebläsekonvektor <70 Pa

Die Gebläsekonvektoren der Serie Aertesi SOFFIO – in horizontaler oder vertikaler, ein- oder doppelwandiger Ausführung erhältlich – sind speziell für den Einsatz mit Ausblasplenen entwickelt worden. Dank externer Pressung von bis zu 70 Pa können problemlos Textilschläuche oder Ausblasplenen angeschlossen werden. Ein Filter der Klasse G3 ist standardmässig enthalten.



Leistungsbereiche

- Kühlen 2.74–27.00 kW
- Heizen 3.60–33.20 kW

Montage

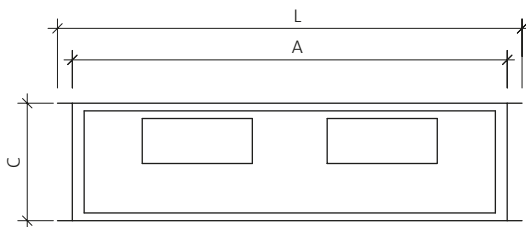
- In abgehängter Decke

Vorzüge

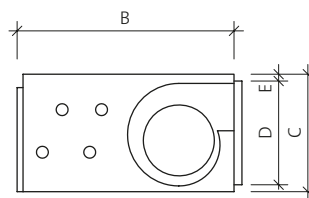
- Einfache Montage und Wartung
- Hohe Kühl- und Heizleistung
- AC- und EC-Motoren
- Einfach- und Doppelwandung (Doppelwandung auf Anfrage)
- Vertikale Version auf Anfrage
- Filterklasse G3

Optionen und Zubehör

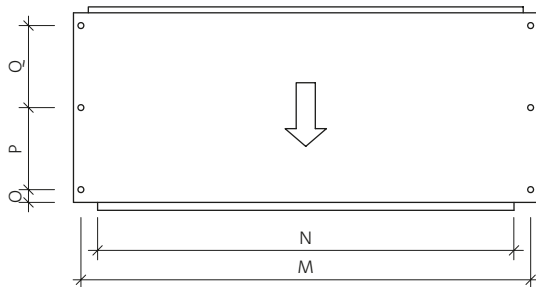
- 2- oder 4-Leiter
- Regelventile
- Raumtemperaturregler
- Kondensatpumpen
- Eine Vielzahl an Plenen
- Farbanstrich z. B. RAL 9010 (reinweiss)
- Weitere Filterklassen auf Anfrage



Frontansicht



Seitenansicht



Grundriss

	21	31–38	40–81
A	660	1100	1650
B	550	550	650
C	300	300	375
D	240	240	300
E	20	20	25
L	738	1178	1728
M	708	1148	1698
N	570	1010	1560
O	50	50	60
P	230	230	275
Q	230	230	275

Masse in mm

AERTESI SOFFIO

Leistungsmerkmale max.			SOFFIO				
Baugröße			21	31	38	41	81
Kühlen	Luftvolumenstrom	m³/h	1083	1638	2093	3325	4093
	Kühlleistung	kW	6.96	11.20	13.60	23.10	27.20
	Wasservolumenstrom	l/h	1195	1922	2337	3958	4676
Heizen	Druckverlust wasserseitig	kPa	20.2	19.6	28.0	28.2	38.2
	Heizleistung	kW	8.81	13.85	16.97	28.17	33.49
	Wasservolumenstrom	l/h	1195	1922	2337	3958	4676
Allg.	Druckverlust wasserseitig	kPa	17.5	16.6	23.8	23.6	32
	Schalldruckpegel 10/6/2 V	dB(A)	67 / 55 / 42	65 / 58 / 51	67 / 59 / 47	69 / 61 / 55	75 / 66 / 56
	Leistungsaufnahme Ventilator	W	39	50	87	139	181
	Stromaufnahme Ventilator	A	0.17	0.22	0.38	0.61	0.79

Kühlbetrieb: Lufteintrittstemperatur 27 °C / 47 % r. F., Wasserein-/austrittstemperatur 7 °C / 12 °C , externe statische Pressung 70 Pa

Heizbetrieb: Lufteintrittstemperatur 20 °C, Warmwasser 50 °C

Schalldruck: Berechnet in einem Abstand von 1.5 m vom Mikrofon, Raumlänge 5 m, Raumbreite 2.7 m, Raumhöhe 2.7 m, Korrekturfaktor 0.30, Nachhallzeit 0.30

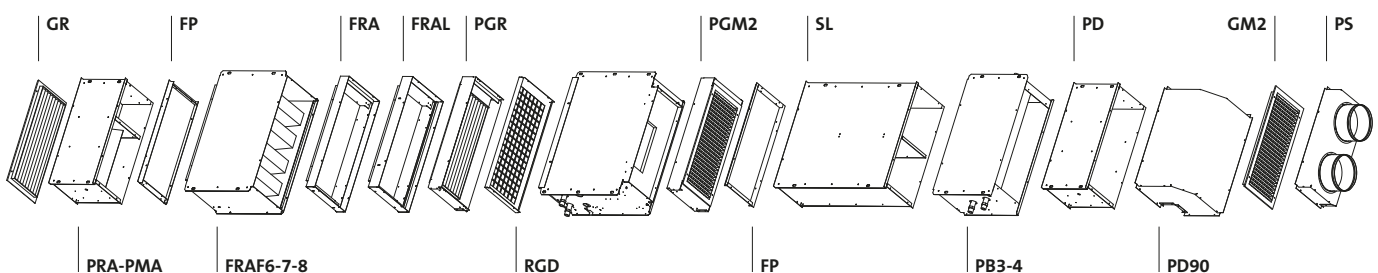
SOFFIO mit Einfachwandung, 2-Leiter, EC-Motoren, ohne Regulierung, ohne Ventile						
Wasseranschluss rechts	Baugröße	21	31	38	41	81
Wärmetauscher (3 Rohrreihen)	Gerät	S21HCSP3DXEC	S31HCSP3DXEC	S38HCSP3DXEC	S41HCSP3DXEC	S81HCSP3DXEC
	Artikel-Nr.	4020502	4020503	4020504	4020505	4020506
Wärmetauscher (4 Rohrreihen)	Gerät	S21HCSP4DXEC	S31HCSP4DXEC	S38HCSP4DXEC	S41HCSP4DXEC	S81HCSP4DXEC
	Artikel-Nr.	4020507	4020508	4020509	4020510	4020511
Wärmetauscher (6 Rohrreihen)	Gerät	S21HCSP6DXEC	S31HCSP6DXEC	S38HCSP6DXEC	S41HCSP6DXEC	S81HCSP6DXEC
	Artikel-Nr.	4020512	4020513	4020514	4020515	4020516
Wasseranschluss links	Baugröße	21	31	38	41	81
Wärmetauscher (3 Rohrreihen)	Gerät	S21HCSP3Sxec	S31HCSP3Sxec	S38HCSP3Sxec	S41HCSP3Sxec	S81HCSP3Sxec
	Artikel-Nr.	4020517	4020518	4020519	4020520	4020521
Wärmetauscher (4 Rohrreihen)	Gerät	S21HCSP4Sxec	S31HCSP4Sxec	S38HCSP4Sxec	S41HCSP4Sxec	S81HCSP4Sxec
	Artikel-Nr.	4020522	4020523	4020524	4020525	4020526
Wärmetauscher (6 Rohrreihen)	Gerät	S21HCSP6Sxec	S31HCSP6Sxec	S38HCSP6Sxec	S41HCSP6Sxec	S81HCSP6Sxec
	Artikel-Nr.	4020527	4020528	4020529	4020530	4020531

Wasseranschlüsse links oder rechts jeweils auf den Luftauslass blickend
Die Geräte werden mit einem Luftfilter G3 geliefert

AERTESI SOFFIO

Zubehör/Dienstleistungen				Artikel-Nr.				
Baugröße				21	31	38	41	81
2-Wege-Regelventil 230 V, Auf/Zu, 2-Leiter	Typ V22K-S	○		4020820	4020821		4020822	4020823
3-Wege-Regelventil 230 V, Auf/Zu, 2-Leiter	Typ V23K-S	○		4020815	4020816		4020817	4020818
2-Wege-Regelventil 230 V, Auf/Zu, 4-Leiter	Typ V42K-S	○		4020830	4020831		4020832	4020833
3-Wege-Regelventil 230 V, Auf/Zu, 4-Leiter	Typ V43K-S	○		4020825	4020826		4020827	4020828
Zusatzheizregister 1-reihig	Typ B1-S	■		4020796	4020797		4020798	
Zusatzheizregister 2-reihig	Typ B2-S	■		4020799	4020800		4020801	
Filteransaugkasten (Filterauszug unten)	Typ FRAB-S	■		4020869	4020870		4020871	
Filteransaugkasten (Filterauszug seitlich)	Typ FRAL-S	■		4020874	4020875		4020876	
Luftfilter G3 15 mm dick (als Ersatzteil)	Typ R-FS-S	■		4024163	4024164		4024165	
Luftausgitter	Typ GR-S	○		4020890	4020891		4020892	
Luftausblasgitter regulierbar	Typ GM2-S	○		4020882	4020883		4020884	
Luftausblaskasten mit Gitter regulierbar	Typ PGM2-S	○		4020905	4020906		4020907	
Luftansaug- oder Luftausblasflansch	Typ FP-S	■		4020864	4020865		4020866	
Luftansaug- oder Luftausblaskasten 90°	Typ P90-S	○		4020895	4020896		4020897	
Luftansaug- oder Luftausblaskasten mit 2 Rundanschlüssen	Typ PS-S	○		4020911	4020912		4020913	
Schalldämpfer für Luftansaugung oder Luftausblasung (kein SET)	Typ SL-S	○		4020929	4020930		4020931	
Wassermelder mit Sensor für Wandmontage		○		4003309				
Sicherheitswanne für unter das Gerät inkl. 4 Befestigungsketten L = 1 m		○		4021280	4021281		4021282	
Ventilator Berührungsschutzgitter	Typ SFN	○		4021455			4021456	
Isolation 10 mm zu Plenum	Typ COIB-S	○		4020937	4020938		4020939	
Farbanstrich Gehäuse z. B. RAL 9010	Typ COL-S			4020804	4020805		4020806	
Farbanstrich Plenum z. B. RAL 9010	Typ COLP-S			4020812	4020813		4020814	
(für SOFFIO und SOFFIO HP)							Artikel-Nr.	
Raumtemperaturregler								
Thermostat mit LCD-Anzeige und IR-Empfänger, Ausgang 3-Stufen oder 0–10 V, AC/DC 24 V, 2-/4-Leiter (Trafo nötig: 4020857)	Typ Siemens RDG160T	○					4020783	
Transformator 230 V AC – 24 V AC	Typ Aertesi TR24-S	■					4020857	
Adapterplatte zu RDG160T	Typ Siemens ARG70.2	○					4001405	
Thermostat 0–10 V, 230 V AC, 2-Leiter	Typ Carrier 33TC-EC	○					4014255	
Thermostat 0–10 V, 230 V AC, 4-Leiter	Typ Carrier 33TD-EC	○					4014256	
Adapterplatte zu Thermostat 33T	Typ KA-005	○					4021483	
Betriebs- und Störmeldung EC-Motor	Typ Aertesi AS-EC	■					4014043	
Thermostat inkl. 3-Stufen-Schalter 0–10 V	Typ Aertesi TOP-2.00 FP	○					4017298	
Changeover-Montagesatz zu RDG160T	Typ Siemens ARG86.3	○					2548304	
Raumtemperaturfühler extern mit Gehäuse zu RCC	Typ Siemens QAA32	○					2548302	
Raumtemperaturfühler extern ohne Gehäuse zu RDG	Typ Siemens QAH11.1	○					2548303	
Kondensatpumpe								
Kondensatpumpe	Typ Artesi PSC-S21-101						4020855	
Kondensatpumpe mit Tank, 1.0 Liter, 150 l/h, 5.2 m	Typ GO500	○					4020979	
Dienstleistungen								
Funktionskontrolle (Überprüfung, Test, Protokoll)							4021733	
Inbetriebnahme (Überprüfung, Test, Inbetriebnahme, Protokoll)							4021848	

■ Eingebaut ○ Lose geliefert Weitere Optionen und Zubehörteile auf Anfrage





AERTESI SOFFIO HP

Hochdruck-Gebläsekonvektor <150 Pa

Die Gebläsekonvektoren der Serie Aertesi SOFFIO – in horizontaler oder vertikaler, ein- oder doppelwandiger Ausführung erhältlich – sind speziell für den Einsatz mit Ausblasplenen entwickelt worden. Dank externer Pressung von bis zu 150 Pa können problemlos Textilschläuche oder Ausblasplenen angeschlossen werden. Diverse Filter sind als Option erhältlich.



Leistungsbereiche

- Kühlen 4.40–43.20 kW
- Heizen 5.80–53.30 kW

Montage

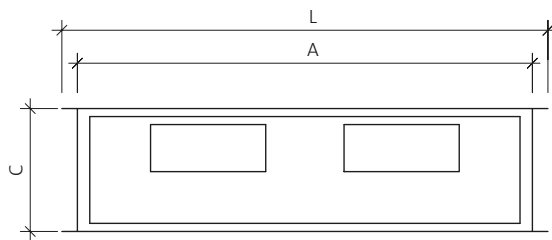
- In abgehängter Decke

Vorzüge

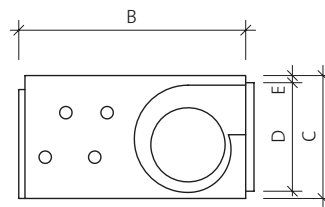
- Einfache Montage und Wartung
- Hohe Kühl- und Heizleistung
- AC- und EC-Motoren
- Einfach- und Doppelwandung
- Vertikale Version

Optionen und Zubehör

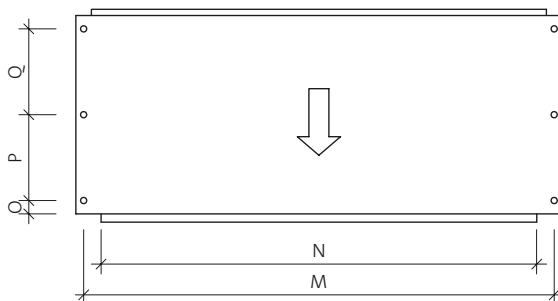
- 2- oder 4-Leiter
- Regelventile
- Raumtemperaturregler
- Kondensatpumpen
- Eine Vielzahl an Plenen
- Farbanstrich z. B. RAL 9010 (reinweiss)
- Weitere Filterklassen auf Anfrage



Frontansicht



Seitenansicht



Grundriss

	21	38	81	91	101
A	660	1100	1650	1700	1950
B	650	650	750	795	795
C	370	370	435	485	485
D	240	240	300	400	400
E	25	25	25	30	30
L	738	1178	1728	1778	2028
M	708	1148	1698	1748	1998
N	570	1010	1560	1600	1850
O	50	50	60	40	40
P	280	280	325	350	350
Q	280	280	325	350	350

Masse in mm

AERTESI SOFFIO HP

Leistungsmerkmale max.			SOFFIO HP				
Baugröße			21	38	81	91	101
Kühlen	Luftvolumenstrom	m³/h	1543	2878	5666	5761	8418
	Kühlleistung	kW	9.14	17.37	34.87	37.97	53.97
	Wasservolumenstrom	l/h	1569	2980	5983	6515	9260
	Druckverlust wasserseitig	kPa	33.5	43.7	59.8	23.1	48.6
Heizen	Heizleistung	kW	11.70	21.90	43.50	47.60	67.10
	Wasservolumenstrom	l/h	1569	2980	5983	6515	9260
	Druckverlust wasserseitig	kPa	29.1	37.2	50.2	19.5	41
Allg.	Schalldruckpegel 10/6/2 V	dB(A)	65/58/49	64/57/47	64/57/47	69/61/55	72/64/56
	Leistungsaufnahme Ventilator	W	114	228	633	633	949
	Stromaufnahme Ventilator	A	0.9	1.8	5	5	7.5

Kühlbetrieb: Lufteintrittstemperatur 27 °C / 47 % r. F., Wasserein-/austrittstemperatur 7 °C / 12 °C, externe statische Pressung 150 Pa

Heizbetrieb: Lufteintrittstemperatur 20 °C, Warmwasser 50 °C

Schalldruck: Berechnet in einem Abstand von 1.5 m vom Mikrofon, Raumlänge 5 m, Raumbreite 2.7 m, Raumhöhe 2.7 m, Korrekturfaktor 0.30, Nachhallzeit 0.30

Soffio HP mit Einfachwandung, 2-Leiter, EC-Motoren, ohne Regulierung, ohne Ventile						
Wasseranschluss rechts	Baugröße	21	38	81	91	101
Wärmetauscher (3 Rohrreihen)	Gerät	SHP21HCSP3DXEC	SHP38HCSP3DXEC	SHP81HCSP3DXEC	-	-
	Artikel-Nr.	4020674	4020675	4020676	-	-
Wärmetauscher (4 Rohrreihen)	Gerät	SHP21HCSP4DXEC	SHP38HCSP4DXEC	SHP81HCSP4DXEC	SHP91HCSP4DXEC	SHP101HCSP4DXEC
	Artikel-Nr.	4020677	4020678	4020679	4020680	4020681
Wärmetauscher (6 Rohrreihen)	Gerät	SHP21HCSP6DXEC	SHP38HCSP6DXEC	SHP81HCSP6DXEC	SHP91HCSP6DXEC	SHP101HCSP6DXEC
	Artikel-Nr.	4020682	4020683	4020684	4020685	4020686
Wasseranschluss links	Baugröße	21	38	81	91	101
	Wärmetauscher (3 Rohrreihen)	Gerät	SHP21HCSP3SXE	SHP38HCSP3SXE	SHP81HCSP3SXE	-
	Artikel-Nr.	4020687	4020688	4020689	-	-
Wärmetauscher (4 Rohrreihen)	Gerät	SHP21HCSP4SXE	SHP38HCSP4SXE	SHP81HCSP4SXE	SHP91HCSP4SXE	SHP101HCSP4SXE
	Artikel-Nr.	4020690	4020691	4020692	4020693	4020694
Wärmetauscher (6 Rohrreihen)	Gerät	SHP21HCSP6SXE	SHP38HCSP6SXE	SHP81HCSP6SXE	SHP91HCSP6SXE	SHP101HCSP6SXE
	Artikel-Nr.	4020695	4020696	4020697	4020698	4020699

Wasseranschlüsse links oder rechts jeweils auf den Luftauslass blickend

Die Geräte werden ohne Luftfilter geliefert – separat bestellen

Zubehör		Artikel-Nr.				
Baugröße		21	38	81	91	101
2-Wege-Regelventil 230 V, Auf/Zu, 2-Leiter	Typ V22K-S/SHP	○	4020820	4020821		4020824
3-Wege-Regelventil 230 V, Auf/Zu, 2-Leiter	Typ V23K-S/SHP	○	4020815	4020816		4020819
2-Wege-Regelventil 230 V, Auf/Zu, 4-Leiter	Typ V42K-S/SHP	○	4020830	4020831		4020834
3-Wege-Regelventil 230 V, Auf/Zu, 4-Leiter	Typ V43K-S/SHP	○	4020825	4020826		4020829
Zusatzheizregister 1-reihig	Typ B1-S/SHP	■	4020796	4020797		-
Zusatzheizregister 2-reihig	Typ B2-S/SHP	■	4020799	4020800		4020802 4020803
Filteransaugkasten (Filterauszug unten)	Typ FRAB-S/SHP	■	4020869	4020870		4020872 4020873
Filteransaugkasten (Filterauszug seitlich)	Typ FRAL-S/SHP	■	4020874	4020875		4020877 4020878
Luftfilter G3 15 mm dick	Typ FS-SHP	■	4024142	4024143	4024144	4024145 4024146
Luftansauggitter	Typ GR-S/SHP	○	4020890	4020891		4020893 4020894
Luftausblasgitter regulierbar	Typ GM2-S/SHP	○	4020882	4020883		4020885 4020886
Luftansaug- oder Luftausblasflansch	Typ FP-S/SHP	■	4020864	4020865		4020867 4020868
Luftansaug- oder Luftausblaskasten 90°	Typ P90-S/SHP	○	4020895	4020896		4020898 4020899
Luftansaug- oder Luftausblaskasten mit 2 Rundanschlüssen	Typ PS-S/SHP	○	4020911	4020912		4020914 4020915
Schalldämpfer für Luftansaugung oder Luftausblasung (kein SET)	Typ SL-S/SHP	○	4020929	4020930		4020932 4020933
Wassermelder mit Sensor für Wandmontage		○	4003309			
Sicherheitswanne für unter das Gerät inkl. 4 Befestigungsketten L = 1 m		○	4021280	4021281		4021282
Ventilator Berührungsschutzgitter	Typ SFN	○	4021455			4021456
Isolation 10 mm zu Plenum	Typ COIB-S/SHP	○	4020937	4020938	4020939	4020940 4020941
Farbanstrich Gehäuse z. B. RAL 9010	Typ COL-SHP		4020807	4020808	4020809	4020810 4020811
Farbanstrich Plenum z. B. RAL 9010	Typ COLP-SHP		4023626	4023627	4023628	4023629 4023630
Raumtemperaturregler	Kondensatpumpe	Dienstleistungen	siehe SOFFIO, Seite 42			

■ Eingebaut ○ Lose geliefert Weitere Optionen und Zubehörteile auf Anfrage

ALLGEMEINE VERKAUFSBEDINGUNGEN

1 Geltung

- 1.1 Diese Verkaufsbedingungen gelten für alle gegenwärtigen und künftigen Lieferungen und Leistungen der Walter Meier (Klima Schweiz) AG, CH-8603 Schwerzenbach (nachstehend «Lieferant» genannt).
- 1.2 Davon abweichende oder ergänzende Bestimmungen, insbesondere Allgemeine Einkaufsbedingungen des Käufers, auch wenn ihnen der Lieferant im Einzelfall nicht widerspricht, sowie mündliche Vereinbarungen gelten nur, soweit sie vom Lieferanten schriftlich bestätigt worden sind.
- 1.3 Der Schriftform sind gleichgestellt alle Formen der Übermittlung, die den Nachweis durch Text ermöglichen, wie Telefax oder E-Mail.

2 Liefer- oder Leistungsumfang

- 2.1 Der Umfang und die Beschaffenheit der Lieferung ergeben sich aus der Auftragsbestätigung des Lieferanten, sofern der Käufer den betreffenden Angaben nicht innerhalb von 5 Werktagen widerspricht.
- 2.2 Soweit die den Liefergegenstand betreffenden Angaben über Gewicht, Dimensionen, Fassungsvermögen, Leistung, Verbrauchswerte, einzuhaltende Normen etc. nicht im Vertrag selbst geregelt sind, gelten die betreffenden Angaben in den vom Lieferanten dem Käufer zur Kenntnis gebrachten Preisbüchern, Katalogen, Prospekten, Betriebs- und Bedienungsanleitungen, Rundschreiben, Anzeigen, Zeichnungen, Abbildungen, Schaltschemas, etc. in der bei Vertragsschluss geltenden Fassung als integrierende Bestandteile des Vertrages.

3 Änderungen des vereinbarten Liefer- oder Leistungsumfangs

- 3.1 Der Lieferant ist zu Änderungen oder Verbesserungen des bestellten Liefergegenstands berechtigt, sofern diese zu keiner Beeinträchtigung der Qualität oder Funktion, einer Preiserhöhung oder zu einer Verlängerung der Lieferfrist führen.
- 3.2 Sonstige Änderungen oder Ergänzungen des vereinbarten Liefer- oder Leistungsumfangs, wie kundenspezifische Forderungen hinsichtlich Toleranzen oder Fertigungszeiten, sind nur verbindlich, wenn sie schriftlich vereinbart worden sind.

4 Technische Daten

- Jede Vertragspartei behält sich alle Rechte an Plänen, technischen Unterlagen oder Software vor, die sie der anderen zugänglich gemacht hat. Die empfangende Vertragspartei anerkennt diese Rechte und wird die Unterlagen ohne vorgängige schriftliche Ermächtigung der anderen Vertragspartei nicht vervielfältigen, ganz oder teilweise Dritten zugänglich machen oder ausserhalb des Zwecks verwenden, zu dem sie ihr übergeben worden sind.

5 Informationspflichten des Käufers

- 5.1 Der Käufer hat den Lieferanten rechtzeitig über die funktionstechnischen Bedingungen des Anlagensystems zu informieren, sofern diese von den allgemeinen Empfehlungen des Lieferanten abweichen.
- 5.2 Adressänderungen oder Änderungen des vereinbarten Bestimmungsorts hat der Käufer dem Lieferanten unverzüglich zu melden. Sofern die Baustelle am Bestimmungsort für Lastwagen nicht zugänglich ist, hat der Käufer rechtzeitig den Anlieferort bekannt zu geben.

6 Preise

- 6.1 Die Anlagen-Preise verstehen sich in Schweizer Franken, exklusiv Mehrwertsteuer, einschliesslich Verpackung; franko vereinbartem Bestimmungsort in der Schweiz (bzw. zur betreffenden Talstation, falls die Anlage vom Lieferanten per Bahn transportiert wird oder falls der Bestimmungsort nur mittels einer Bergbahn erreichbar ist); ohne Entladung.
Für die Lieferung von Einzel- oder Ersatzteilen wird eine Versandkostenpauschale in Rechnung gestellt. Das Gleiche gilt für Transport-Mehrkosten als Folge von Sonderwünschen des Käufers, wie Expresslieferung, spezielle Ankunftszeiten, Spezialtransporte.
- 6.2 Nicht im Preis inbegriffen ist ferner die leistungsabhängige Schwerverkehrsabgabe (LSVA). Diese wird offen ausgewiesen und dem Käufer anteilmässig in Rechnung gestellt.
- 6.3 Sind die Kosten für Fracht, Transportversicherung, Abgaben und andere Nebenkosten im Vertragspreis gesondert ausgewiesen, behält sich der Lieferant vor, die Ansätze nach Vertragsschluss bei Änderung der von den betreffenden Leistungserbringern geforderten Preise entsprechend anzupassen, falls die Lieferung oder Leistung später als 2 Monate nach Vertragsschluss zu erfolgen hat.
- 6.4 **Der Mindest-Rechnungsbetrag (exkl. MWST) beträgt CHF 50.--.**

7 Zahlungsbedingungen, Zahlungsverzug, Eigentumsvorbehalt

- 7.1 Sofern die Parteien nichts Abweichendes vereinbaren, gelten folgende Zahlungsbedingungen: 30 Tage netto nach Rechnungsstellung und Lieferung, ohne irgendwelche weiteren Abzüge wie Spesen, Steuern oder Gebühren.
- 7.2 Das Recht, Zahlungen mit Gegenansprüchen aufzurechnen, steht dem Käufer insoweit zu, als seine Gegenansprüche unbestritten oder von einem Gericht rechtskräftig festgestellt sind.
- 7.3 Die Zahlungen sind auch dann zu leisten, wenn nur noch unwesentliche Teile der Lieferung oder Leistung fehlen oder sich Nacharbeiten als notwendig erweisen, die den Gebrauch des Liefergegenstandes nur unwesentlich beeinträchtigen.
- 7.4 Der Käufer befindet sich ab dem vereinbarten Zahlungstermin auch ohne Mahnung im Verzug und schuldet einen Verzugszins in der Höhe des am Erfüllungsort der Zahlung geltenden Zinssatzes, mindestens aber von 5 % pro Jahr. Die Geltendmachung eines höheren Schadens bleibt vorbehalten.
- 7.5 Die Liefergegenstände bleiben Eigentum des Lieferanten bis der Käufer alle Forderungen bezahlt hat, die dem Lieferanten gegen ihn zustehen.

8 Lieferung, Lieferfrist

- 8.1 Sich abzeichnende Verzögerungen teilt der Lieferant dem Käufer sobald als möglich mit.
- 8.2 Die Lieferfrist wird angemessen verlängert:
 - a. wenn dem Lieferanten Angaben, die für die Ausführung der Bestellung benötigt werden, nicht rechtzeitig zugehen;
 - b. wenn der Käufer diese Angaben nachträglich ändert und damit eine Verzögerung der Lieferung verursacht;
 - c. wenn der Lieferant durch höhere Gewalt oder andere Ereignisse ausserhalb seines Einflussbereichs an der Lieferung gehindert wird, wie z.B. durch Naturkatastrophen, Sabotage, Feuer,

Arbeitskämpfe, Unruhen, Krieg, behördliche Massnahmen, Unterbrüche bei der Energieversorgung oder verspätete oder mangelhafte Lieferungen von Subunternehmern oder Zulieferanten; oder

d. falls der Käufer mit der Erfüllung seiner vertraglichen Verpflichtungen im Rückstand ist, insbesondere, wenn er die Zahlungsbedingungen oder die Pflicht zur Beschaffung von Dokumenten nicht einhält.

- 8.3 Setzt der Käufer dem Lieferanten – unter Berücksichtigung der gesetzlichen Ausnahmefälle – bei einem Liefer- oder Leistungsverzug von mehr als einem Monat eine angemessene Frist zur Leistung und wird die Frist nicht eingehalten, ist der Käufer im Rahmen der gesetzlichen Vorschriften zum Rücktritt berechtigt.
- 8.4 Der Käufer kann ferner ohne Fristsetzung vom Vertrag zurücktreten, wenn die Lieferverzögerung in den Fällen von Ziff. 8.2 c) mehr als 6 Monate andauert.
- 8.5 Die Kosten der Entsorgung der Verpackung trägt der Käufer.
- 8.6 Nimmt der Käufer versandfertig gemeldete Liefergegenstände nicht rechtzeitig ab, ist der Lieferant berechtigt, diese auf Kosten und Gefahr des Käufers zu lagern und als geliefert zu berechnen.

9 Übergang von Nutzen und Gefahr

Bei Bahntransporten durch den Lieferanten sowie bei Abholung durch den Käufer gehen Nutzen und Gefahr der Liefergegenstände ab Werk oder Lager des Lieferanten auf den Käufer über; bei LKW-Transporten, die durch den Lieferanten beauftragt werden, bei Erreichen des Bestimmungs- bzw. des vereinbarten Abladeortes.

Bei Anlageteilen, die durch den Lieferanten installiert werden, gehen Nutzen und Gefahr mit dem Abschluss der Montage, bzw. falls eine solche vereinbart ist, mit der Abnahme auf den Käufer über.

10 Prüfung, Abnahme, Mängelrügen

- 10.1 Prüfung auf erkennbare Transportschäden
Bei Beschädigung oder Verlust von Liefergegenständen auf dem Transport, hat der Käufer auf den Empfangsdokumenten einen entsprechenden Vorbehalt anzubringen und beim Beförderer (Post, Bahn, LKW-Transportunternehmen etc.) unverzüglich eine Tatbestandsaufnahme zu veranlassen.
- 10.2 Prüfung auf sonstige Mängel
Mängel bezüglich Identität, Stückzahl, Gewicht oder äusserer Beschaffenheit der Liefergegenstände sind dem Lieferanten spätestens 5 Werktagen nach Erhalt zu melden.
Andere Mängel hat der Käufer spätestens innerhalb von 5 Werktagen nach ihrer Feststellung, auf jeden Fall aber innerhalb der Gewährleistungsfrist schriftlich zu rügen.
Mangelhafte Teile sind bis zur endgültigen Klärung der Gewährleistungs- bzw. Schadenersatzansprüche aufzubewahren und dem Lieferanten auf Aufforderung zur Verfügung zu stellen.
Auf sein Verlangen ist dem Lieferanten Gelegenheit zu geben, den Mangel bzw. den Schaden vor Beginn der Mängel- oder Schadensbehebung selbst oder durch Dritte begutachten zu lassen.

11 Ansprüche bei Sachmängeln

Für Sachmängel der Liefergegenstände haftet der Lieferant unter Ausschluss weiterer nicht in diesen Bedingungen eingeräumter Ansprüche wie folgt:

11.1 Allgemeine Sachgewährleistung:

Für Anlagen oder Teile derselben, die der Lieferant weder selbst montiert noch in Betrieb genommen hat übernimmt der Lieferant, unter Ausschluss einer Funktionsgewährleistung für das Gesamtsystem, folgende Gewährleistung: Er verpflichtet sich, auf schriftliche Aufforderung des Käufers hin alle bei Lieferung mit Mängeln behafteten Liefergegenstände, sowie Liefergegenstände, die wegen Mängeln von Montage-, Betriebs- oder Wartungsanleitungen mangelhaft werden, so rasch als möglich nach seiner Wahl unentgeltlich nachzubessern oder zu ersetzen. Sofern technisch möglich, erfolgt die Nachbesserung am Bestimmungsort.

Die Kosten des Aus- und Einbaus sowie die Transportkosten im Zusammenhang mit dem Austausch des mangelhaften Liefergegenstandes sowie die Wegekosten der Monteure des Lieferanten im Fall einer Nachbesserung am Bestimmungsort trägt der Käufer.

11.2 Erweiterte Funktions-Gewährleistung bei Inbetriebnahme der Anlagen durch den Lieferanten

Für Anlagen oder Teile derselben, die durch den Lieferanten in Betrieb gesetzt wurden, übernimmt der Lieferant zusätzlich folgende Pflichten:

- die Gewährleistung für das einwandfreie Funktionieren der von ihm gelieferten Komponenten im Rahmen des Gesamtsystems;
- die Kosten des Aus- und Einbaus sowie die Transportkosten im Zusammenhang mit dem Austausch des mangelhaften Liefergegenstandes sowie die Wegkosten der Monteure des Lieferanten im Fall einer Nachbesserung am Bestimmungsort.

11.3 Etwaige Gewährleistungsansprüche des Käufers verjähren wie folgt:

- Allgemeine Sachgewährleistungsansprüche gemäss Ziff.11.1: 24 Monate nach Lieferdatum.
- Ansprüche aus der erweiterten Funktionsgewährleistung gemäss 11.2: 12 Monate nach Inbetriebnahme der Anlage, spätestens jedoch 18 Monate ab Anlieferung der ursprünglichen Anlage, sofern sich Inbetriebnahme und Abnahme aus nicht vom Lieferanten zu vertretenden Gründen verzögerten.
Bei Abschluss einer Betriebsprobe-Plusvereinbarung vor Ablauf der vorstehenden Gewährleistungsfrist verlängert sich die erweiterte Funktions-Gewährleistung auf total 24 Monate ab Inbetriebnahme.

11.4 Die Gewährleistungsfrist für ersetzte Teile beträgt wiederum 24 Monate, die Gewährleistungsfrist für gebrauchte Teile 12 Monate, jeweils ab Lieferung.

11.5 Ersetzte Teile werden auf dessen Verlangen wieder Eigentum des Lieferanten.

11.6 Nur in dringenden Fällen der Gefährdung der Betriebssicherheit bzw. zur Abwehr unverhältnismässig grosser Schäden, wobei der Lieferant sofort zu verständigen ist, hat der Käufer innerhalb der Gewährleistungsfrist das Recht, den Mangel selbst oder durch Dritte beseitigen zu lassen und vom Lieferant Ersatz der erforderlichen Aufwendungen zu verlangen.

11.7 Soweit der Liefergegenstand nach Angaben, Zeichnungen, Spezifikationen oder mit vom Käufer beigestelltem Material hergestellt wurde, übernimmt der Lieferant für Mängel, die auf solche Angaben oder Materialien zurückzuführen sind, keine Gewährleistung und Haftung.

11.8 Der Käufer hat im Rahmen der gesetzlichen Vorschriften ein Recht zum Rücktritt vom Vertrag, wenn der Lieferant eine ihm gesetzte angemessene Frist für die Nachbesserung oder Ersatzlieferung wegen eines Sachmangels fruchtlos verstreichen lässt. Liegt nur ein unerheblicher Mangel vor, steht dem Käufer lediglich ein Recht zur Minderung des Vertragspreises zu.

11.9 Keine Gewähr wird insbesondere in folgenden Fällen übernommen: Unschlaggemässe Verwendung des Liefergegenstandes, fehlerhafte Montage bzw. Inbetriebsetzung durch den Käufer oder Dritte, Anbindung und Eingriff in die Steuerung durch andere als von Walter Meier ausgerüstete Fernsteuerungs- und Optimierungssysteme, natürliche Abnutzung bei Verschleissteilen (wie z.B. Ölbrennerdüsen, Dichtungen, Filter, Kältemittel etc.), unschlaggemässe Behandlung, nicht ordnungsgemässe Wartung, ungeeignete Betriebsmittel, mangelhafte Bauarbeiten, ungeeigneter Baugrund, chemische, elektrochemische oder elektrische Einflüsse – sofern sie nicht vom Lieferanten zu verantworten sind. Bessert der Käufer oder ein Dritter unschlaggemäss nach, besteht keine Haftung des Lieferanten für die daraus entstehenden Folgen. Gleiches gilt für ohne vorherige Zustimmung des Lieferanten vorgenommene Änderungen des Liefergegenstandes.

12 Haftungsbeschränkung

Im Falle einer Vertragsverletzung des Lieferanten, gleich aus welchem Rechtsgrund, sind alle in diesen Bedingungen nicht ausdrücklich genannten Ansprüche auf Schadenersatz, Minderung, Aufhebung oder Rücktritt vom Vertrag ausgeschlossen.

In keinem Fall bestehen Ansprüche des Käufers auf Ersatz von Schäden, die nicht am Liefergegenstand selbst entstanden sind, wie namentlich Sachschäden, Schäden aus Produktionsausfall, Nutzungsverluste, Verlust von Aufträgen, entgangener Gewinn sowie von anderen mittelbaren oder unmittelbaren Schäden.
Diese Haftungsbeschränkung gilt auch soweit der Lieferant für das Verhalten seiner Erfüllungshelfen bzw. Hilfspersonen haftet. Sie gilt nicht für rechtswidrige Absicht oder grobe Fahrlässigkeit von leitenden Organen des Lieferanten.
Im Übrigen gilt dieser Haftungsausschluss nicht, soweit ihm zwingendes Recht entgegensteht, insbesondere nicht für Ansprüche aufgrund von Personenschäden oder Schäden an hauptsächlich privat genutzten Sachen nach dem Produkthaftungsgesetz.

13 Annullierungen durch den Käufer, Rücknahme von Liefergegenständen

Beharrt der Lieferant nicht oder nur teilweise auf der Erfüllung des Vertrages durch den Käufer, wird im Falle einer Annullierung des Vertrages durch den Käufer auf dem annullierten Teil der Lieferung ein Schadenersatzanspruch des Lieferanten von 20% des Kaufpreises, zuzüglich allfälliger Prüf- und Instandstellungskosten, fällig.

Die Geltendmachung eines nachweisbar höheren Schadens bleibt vorbehalten.

Voraussetzung einer freiwilligen Rücknahme ist, dass sich die betreffenden Liefergegenstände noch im aktuellen Produktsortiment des Lieferanten befinden, fabriktneu und originalverpackt sind. Die Rücksendung an den Lieferanten hat auf Kosten des Käufers und unter Beilage des Originalliefererscheins zu erfolgen.

In keinem Fall zurückgenommen werden bereits montierte oder kundenspezifisch hergestellte oder beschaffte Anlagen oder Teile davon, sofern es sich nicht um Falschlieferungen oder mangelhafte Liefergegenstände handelt.

14 Teilnichtigkeit

Sollten einzelne Bestimmungen dieser Allgemeinen Verkaufsbedingungen ganz oder teilweise unwirksam oder nichtig sein oder werden, so verpflichten sich die Vertragspartner, die unwirksame oder nichtige Bestimmung durch eine gültige Regelung zu ersetzen, durch die der mit der unwirksamen oder nichtigen Bestimmung verfolgte Zweck weitestgehend erreicht wird.

15 Zusätzliche Bestimmungen im Zusammenhang mit einer Fernüberwachung

15.1 Die folgenden zusätzlichen Bestimmungen gelten ausschliesslich für Oertli Wärmepumpen, welche gemäss Typenliste auf www.waltermeier.com/smart-guard mit einem Fernüberwachungssystem ausgerüstet sind. Die Fernüberwachung dient der stetigen Produktverbesserung und Betriebsoptimierung der Wärmepumpen. Walter Meier sieht die technischen Daten und Einstellungen der Wärmepumpen ein, verändert diese bei allfälligem Verbesserungspotential und greift in die Steuerung ein. Alle Veränderungen an den Einstellungen der Wärmepumpen werden protokolliert und während mindestens 24 Monaten archiviert. Das Fernüberwachungssystem (inkl. Geräte und Hilfsmittel) wird während der Gewährleistungsfrist kostenlos zur Verfügung gestellt.

15.2 Walter Meier kann, ist jedoch nicht verpflichtet, mittels Fernüberwachung Störungen frühzeitig zu erkennen und zu beheben. Während der Gewährleistungsfrist hat der Anlagebesitzer unabhängig davon die Pflicht, Störungen und Mängel unverzüglich zu melden.

15.3 Die Wärmepumpe darf nur entsprechend der Montage- und Gebrauchsanweisung betrieben und nicht an andere Fernsteuerungs- oder Optimierungssysteme angebunden werden. Jegliche Änderungen oder Einflussnahmen auf die Anlagesteuerung führen zum Erlöschen der Garantie.

15.4 Alle Geräte und Hilfsmittel, welche zum Zweck der Fernüberwachung von Walter Meier installiert werden, sind Eigentum von Walter Meier. Wird nach Ablauf der Gewährleistungsfrist kein Servicepaket mit Walter Meier abgeschlossen, kann Walter Meier diese Geräte und Hilfsmittel rück- und ausbauen.

16 Anwendbares Recht, Gerichtsstand

16.1 Es gilt Schweizerisches Recht unter Ausschluss des Übereinkommens der Vereinten Nationen über Verträge über den internationalen Warenkauf (CISG).

16.2 Ausschliesslicher Gerichtsstand ist Uster/ ZH. Der Lieferant ist jedoch berechtigt, auch jedes andere zuständige Gericht anzurufen.



Beratung und Verkauf

8603 Schwerzenbach
Bahnstrasse 24
Telefon 044 806 43 00

3063 Ittigen
Ey 9
Telefon 031 939 77 22

1806 St-Légier-La Chiésaz
Chemin de la Veyre-d'En-Haut B6
Telefon 021 943 02 22

1228 Plan-les-Ouates
Ch. du Pont-du-Centenaire 109
Telefon 022 706 10 10

6533 Lumino
Via Quatorta
Telefon 091 829 40 40

Service

ServiceLine 0800 846 844
24 h / 365 Tage

**WIR MACHEN DEN
UNTERSCHIED**

WÄRME / KLIMA / SERVICE

Walter Meier (Klima Schweiz) AG
Bahnstrasse 24, Postfach, 8603 Schwerzenbach
Telefon 044 806 41 41, Fax 044 806 41 09
ch.klima@waltermeier.com, waltermeier.com

**walter
meier**